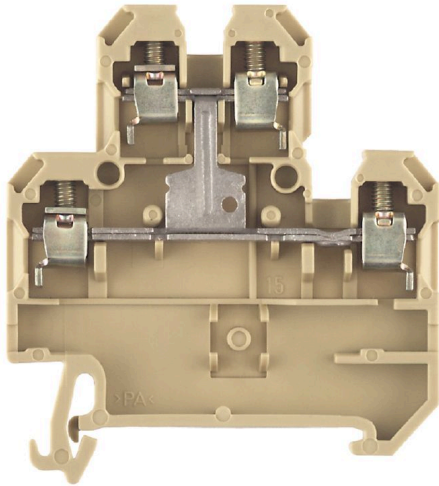


**DK 4QV/35**

**Weidmüller Interface GmbH & Co. KG**  
 Klingenbergstraße 26  
 D-32758 Detmold  
 Germany

www.weidmueller.com

产品图片



电力、信号和数据的传输是电气工程设计和机柜装配过程中的传统需求。绝缘材料、联接系统和接线端子的设计方式是能够帮助产品实现差异化的特性。直通端子适用于组合和/或联接起一个或多个导线。它们具有电位相同或相互隔离的单层或多层形式。

通用订货数据

版本	多层模块化端子, 螺钉联接, 米色/黄色, 4 mm <sup>2</sup> , 500 V, 联接点数量: 4, 层数: 2, TS 35, V-2
订货号	<a href="#">0363660000</a>
类型	DK 4QV/35
GTIN (EAN)	4008190165192
数量	25 items
替代产品	<a href="#">WVK 4N V</a>

## 技术数据

## 审批

MAMID 认证



ROHS	一致
UL File Number Search	<a href="#">UL 网站</a>
UR 证书号	E60693

## 尺寸和重量

深	60.5 mm	深度 (英寸)	2.3819 inch
高度	54 mm	高度 (英寸)	2.126 inch
宽度	6.1 mm	宽度 (英寸)	0.2402 inch
净重	14.48 g		

## 温度

存储温度	-25 °C...55 °C	环境温度	-5 °C...40 °C
最小持续工作温度	-50 °C	最大持续工作温度	100 °C

## 环保产品合规

RoHS 合规状态	合规, 无例外
REACH SVHC	不超过 0.1 wt% 的高度关注物质 (SVHC)

## 额定数据IECEX/ATEX

ATEX 证书号	TUEV18ATEX8210U	IECEX 证书号	IECEXTUR18.0020U
最大电压 (欧洲防爆标准ATEX)	275 V	电流 (ATEX)	28 A
导线最大压接面积(ATEX)	4 mm <sup>2</sup>	最大电压 (国际电工委员会IECEX)	275 V
电流 (IECEX)	28 A	导线最大压接面积 (IECEX)	4 mm <sup>2</sup>
EN 60079-7 标识	Ex eb II C Gb	Ex 2014/34/EU 标签	II 2 G D

## 其它技术参数

开放端	右方	相同端子的数量	1
防爆版	是	安装方式	压接的

## 可压接导线 (其它联接)

软导线的最大压接面积, 带塑料套的管状 端头 (DIN 46228/1) 其他联接方式	2.5 mm <sup>2</sup>	其他联接方式的接口类型	螺钉联接
--	---------------------	-------------	------

## 可压接导线 (额定联接)

测量规 按照 60 947-1 标准	A3	导线最大压接面积 AWG	AWG 12
连接方向	水平进线	最大拧紧力矩	0.1 Nm
最小拧紧力矩	0.5 Nm	剥线长度	8 mm
联接类型 2	螺钉联接	联接类型	螺钉联接
联接点数量	4	压接范围, 最大	6 mm <sup>2</sup>
压接范围, 最小	0.13 mm <sup>2</sup>	压接螺钉	M 3

**DK 4QV/35**

**Weidmüller Interface GmbH & Co. KG**  
 Klingenbergstraße 26  
 D-32758 Detmold  
 Germany

www.weidmueller.com

**技术数据**

螺丝刀口尺寸	0.6 x 3.5 mm	导线最小压接面积 AWG	AWG 26
导线连接截面积, 多股细导线, 带管状端头 DIN 46228/4, 最大	2.5 mm <sup>2</sup>	导线连接截面积, 多股细导线, 带管状端头 DIN 46228/4, 最小	0.13 mm <sup>2</sup>
导线连接截面积, 多股细导线, 带管状端头 DIN 46228/1, 最大	2.5 mm <sup>2</sup>	导线连接截面积, 多股细导线, 带管状端头 DIN 46228/1, 最小	0.13 mm <sup>2</sup>
最大压接面积 软导线	4 mm <sup>2</sup>	最小多股导线接线截面积	0.13 mm <sup>2</sup>
接线截面积, 多股线, 最大	4 mm <sup>2</sup>	接线截面积, 多股线, 最小	0.13 mm <sup>2</sup>
双线管状端头 最大导线横截面	1.5 mm <sup>2</sup>	双线管状端头 最小导线横截面	0.5 mm <sup>2</sup>
DMS 电动螺丝刀的扭矩设置	2	导线连接截面积, 单股硬导线, 最大	6 mm <sup>2</sup>
导线连接截面积, 单股硬导线, 最小	0.13 mm <sup>2</sup>	接线截面积, 多股细导线, 最小	0.13 mm <sup>2</sup>

**材料参数**

基础材料	PA 66	颜色编码	米色/黄色
阻燃等级符合 UL 94	V-2		

**系统特征值**

类型	螺钉连接, 垂直横联件, 可螺丝固定的横联件, 单侧开放	必须的端板	是
电位数量	1	层数	2
每层压接点数量	2	每层电位点数量	1
层, 内部桥接	是	PE联接	无
安装导轨已装备	TS 35	N功能	无
PE 功能	无	PEN功能	无

**通用的**

导线最大压接面积 AWG	AWG 12	导线最小压接面积 AWG	AWG 26
标准	IEC 60947-7-1	安装导轨已装备	TS 35

**额定数据**

额定横截面	4 mm <sup>2</sup>	额定电压	500 V
额定直流电压	500 V	额定电流	32 A
最大电流	41 A	标准	IEC 60947-7-1
体积电阻率符合 IEC 60947-7-x 标准	1 mΩ	额定浪涌电压	6 kV
功率损耗符合 IEC 60947-7-x	1.02 W	污染等级	3

**额定数据 (CSA)**

导线最大压接面积(CSA)	12 AWG	电压大小 C (CSA)	300 V
电流 大小 C (CSA)	15 A	CSA 认证号	12400-130
最小导线横截面积 (CSA)	22 AWG		

**额定数据 (UL)**

最大导线尺寸 工厂接线 (UR)	10 AWG	电流 大小 C (UR)	27 A
电压大小 C (UR)	300 V	最小导线尺寸 工厂接线 (UR)	26 AWG
UR 证书号	E60693	最小导线尺寸 现场接线 (UR)	22 AWG
最大导线尺寸 现场接线 (UR)	10 AWG		

**分类**

ETIM 8.0	EC000897	ETIM 9.0	EC000897
ETIM 10.0	EC000897	ECLASS 14.0	27-25-01-02
ECLASS 15.0	27-25-01-02		

附件

横联接



附近接线端子通过横联件实现电位分配或倍增。可轻松避免额外的接线工作。即使电极破损，仍能保证接线端子的接触可靠性。魏德米勒产品组合中有适合模块化接线端子的可插拔、可拧紧横联系统。

通用订货数据

类型	Q 2 AKZ4	版本
订货号	<a href="#">0336400000</a>	横联件（端子），螺钉固定的，灰色，24 A，回路数：2，间距 P（单位：
GTIN (EAN)	4008190037680	mm）：6.10，绝缘：无，宽度：11.1 mm
数量	50 ST	

断路器插头



与集成释放杆的接线端子相比，魏德米勒的可拆插头可以完全从接线端子和各自应用上分离或拔掉，为标准隔离器提供灵活的备选解决方案。

通用订货数据

类型	Q 3 AKZ4	版本
订货号	<a href="#">0336500000</a>	横联件（端子），螺钉固定的，灰色，24 A，回路数：3，间距 P（单位：
GTIN (EAN)	4008190121730	mm）：6.10，绝缘：无，宽度：17.2 mm
数量	50 ST	
类型	Q 4 AKZ4	版本
订货号	<a href="#">0336600000</a>	横联件（端子），螺钉固定的，灰色，24 A，回路数：4，间距 P（单位：
GTIN (EAN)	4008190096656	mm）：6.10，绝缘：无，宽度：23.3 mm
数量	50 ST	

横联接



附近接线端子通过横联件实现电位分配或倍增。可轻松避免额外的接线工作。即使电极破损，仍能保证接线端子的接触可靠性。魏德米勒产品组合中有适合模块化接线端子的可插拔、可拧紧横联系统。

## DK 4QV/35

**Weidmüller Interface GmbH & Co. KG**  
 Klingenbergstraße 26  
 D-32758 Detmold  
 Germany

www.weidmueller.com

## 附件

### 通用订货数据

类型	Q 10 AKZ4	版本
订货号	<a href="#">0368600000</a>	横联件 (端子), 螺钉固定的, 灰色, 24 A, 回路数: 10, 间距 P (单位 : mm) : 6.10, 绝缘: 无, 宽度: 59.9 mm
GTIN (EAN)	4008190056766	
数量	20 ST	
类型	QB 2 WI RA6 IS	版本
订货号	<a href="#">0482700000</a>	横联件 (端子), 螺钉固定的, 灰色, 27 A, 回路数: 2, 间距 P (单位 : mm) : 6.00, 绝缘: 是, 宽度: 3 mm
GTIN (EAN)	4008190166021	
数量	50 ST	
类型	QB 3 WI RA6 IS	版本
订货号	<a href="#">0482800000</a>	横联件 (端子), 螺钉固定的, 灰色, 27 A, 回路数: 3, 间距 P (单位 : mm) : 6.00, 绝缘: 是, 宽度: 3 mm
GTIN (EAN)	4008190145217	
数量	50 ST	
类型	QB 4 WI RA6 IS	版本
订货号	<a href="#">0482900000</a>	横联件 (端子), 螺钉固定的, 灰色, 27 A, 回路数: 4, 间距 P (单位 : mm) : 6.00, 绝缘: 是, 宽度: 3 mm
GTIN (EAN)	4008190086169	
数量	50 ST	

### 端板和隔板



分隔板与端板是接线端子的必要附件。分隔板可实现不同电位和功能组的光学与电气隔离, 提升安全性并确保控制柜内部结构清晰明了。端板用于封闭接线端子排的侧面, 防止接触带电部件, 同时确保整体结构整洁稳固。这两类组件均与魏德米勒相应的接线端子产品系列精确匹配, 有助于实现安全、合规且专业的接线。

### 通用订货数据

类型	AP DK4Q	版本
订货号	<a href="#">1397160000</a>	用于端子的端板, 米色, 高度: 54 mm, 宽度: 1.5 mm, V-2, PA 66, 可卡装:
GTIN (EAN)	4008190125899	是
数量	20 ST	
类型	AP DK4Q BL	版本
订货号	<a href="#">1397180000</a>	用于端子的端板, 蓝色, 高度: 54 mm, 宽度: 1.5 mm, V-2, PA 66, 可卡装:
GTIN (EAN)	4008190171728	是
数量	20 ST	
类型	WTW EN	版本
订货号	<a href="#">1058800000</a>	隔板 (端子), 深褐, 高度: 86 mm, 宽度: 3 mm, V-0, Wemid
GTIN (EAN)	4008190140175	
数量	20 ST	
类型	TSCH 6 DKI S4	版本
订货号	<a href="#">0190260000</a>	小隔板 (端子), PA 66, 米色, 最大持续工作温度: 100 °C
GTIN (EAN)	4008190051075	
数量	100 ST	

## DK 4QV/35

**Weidmüller Interface GmbH & Co. KG**  
 Klingenbergstraße 26  
 D-32758 Detmold  
 Germany

## 附件

www.weidmueller.com

### 测试适配器和测试插座

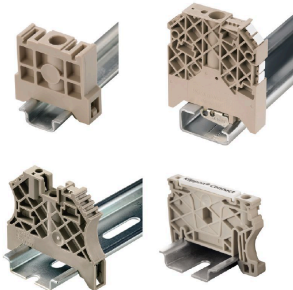


测试适配器和测试插头用于接线端子和测试设备之间进行电气连接。通过这种方式，就可以建立有线电气接触，并且可以轻松进行测量。

#### 通用订货数据

类型	PS 2.3 RT	版本
订货号	<a href="#">0180400000</a>	测试适配器 (端子), 230 V, 20 mA
GTIN (EAN)	4008190060121	
数量	20 ST	
类型	STB 8.5/D4/2.3/M2.5 AKZ	版本
订货号	<a href="#">0215700000</a>	附件, 插座
GTIN (EAN)	4008190184872	
数量	50 ST	

### 尾架



为了确保能安全可靠地安装在导轨上，避免打滑，魏德米勒产品系列还提供了固定块。可以提供带螺钉和无螺钉的规格。固定块还可用来标记。还配有测试架。

#### 通用订货数据

类型	EW 35	版本
订货号	<a href="#">0383560000</a>	固定器, 米色, TS 35, V-2, Wemid, 宽度: 8.5 mm, 100 °C
GTIN (EAN)	4008190181314	
数量	50 ST	
类型	EWK 1	版本
订货号	<a href="#">0206160000</a>	固定器, 米色, TS 32, V-0, Wemid, 宽度: 9 mm, 100 °C
GTIN (EAN)	4008190080020	
数量	50 ST	

## DK 4QV/35

Weidmüller Interface GmbH &amp; Co. KG

Klingenbergstraße 26

D-32758 Detmold

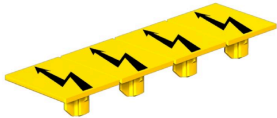
Germany

www.weidmueller.com

## 附件

## 警告盖板

带闪电符号的警告盖板让人与机器更加安全。这种盖板用在必须在应用内指明外部电压的场所。



## 通用订货数据

类型	AD 4 AKZ4	版本	
订货号	<a href="#">0303400000</a>	端子盖, 黄色, PVC, 高度: 24.2 mm, 宽度: 20 mm, 深: 1 mm, V-2	
GTIN (EAN)	4008190068158		
数量	50 ST		

## 安装支持



魏德米勒提供丰富的固定支架产品组合, 可轻松处理和补充我们的产品。从各种工具到绝缘护套, 再到各种螺钉, 魏德米勒提供的组件在各个方面都彼此相配, 因此便于根据各自的标准和保护法规进行装配。

## 通用订货数据

类型	BFSC M2.5X18 PA/RT	版本	
订货号	<a href="#">0303300000</a>	安装螺钉 (端子), 2.50 mm, 聚酰胺 66, 深: 3.8 mm, 宽度: 4.5 mm, 高度: 18 mm	
GTIN (EAN)	4008190040673		
数量	100 ST		

## 定制印刷



Dekafix (DEK) 标记号是通用标记号, 适合所有导线、接插件和电子产品装配。这种标记号适用于标记字数少的情况, 并且含有多种预印制的标记号。使用成条的标记号, 一步完成快速安装。高对比度的打印清晰可见, 并有多种宽度可选。

- 打印好的标记号选择多
- 标记条可迅速安装
- 适用于所有魏德米勒接插件
- 可提供空白 MultiCard 标记号或标准印制标记号针对定制打印: 请根据您的标签技术规范, 向我们发送一个我们标签制作软件 M-Print PRO 的文件, 或使用 M-Print PRO 在线版 (无需安装)。

DK 4QV/35

Weidmüller Interface GmbH & Co. KG  
Klingenbergstraße 26  
D-32758 Detmold  
Germany

附件

www.weidmueller.com

通用订货数据

类型	DEK 5/6 MC SDR	版本
订货号	<a href="#">1609830000</a>	Dekafix, 端子标记, 5 x 6 mm, 间距 P (单位 : mm) : 6.00
GTIN (EAN)	4008190456603	Weidmueller, 根据客户需求
数量	200 ST	

空白



Dekafix (DEK) 标记号是通用标记号, 适合所有导线、接插件和电子产品装配。这种标记号适用于标记字数少的情况, 并且含有多种预印制的标记号。

使用成条的标记号, 一步完成快速安装。高对比度的打印清晰可见, 并有多种宽度可选。

- 打印好的标记号选择多
- 标记条可迅速安装
- 适用于所有魏德米勒接插件
- 可提供空白 MultiCard 标记号或标准印制标记号针对定制打印: 请根据您的标签技术规范, 向我们发送一个我们标签制作软件 M-Print PRO 的文件, 或使用 M-Print PRO 在线版 (无需安装)。

通用订货数据

类型	DEK 5/6 MC NE WS	版本
订货号	<a href="#">1609820000</a>	Dekafix, 端子标记, 5 x 6 mm, 间距 P (单位 : mm) : 6.00
GTIN (EAN)	4008190203436	Weidmueller, 白色
数量	1000 ST	
类型	DEK 5/6 MC NE BL	版本
订货号	<a href="#">1238290000</a>	Dekafix, 端子标记, 5 x 6 mm, 间距 P (单位 : mm) : 6.00
GTIN (EAN)	4050118267327	Weidmueller, 蓝色
数量	1000 ST	
类型	DEK 5/6 MC NE BR	版本
订货号	<a href="#">1454900000</a>	Dekafix, 端子标记, 5 x 6 mm, 间距 P (单位 : mm) : 6.00
GTIN (EAN)	4050118323313	Weidmueller, 棕色
数量	1000 ST	
类型	DEK 5/6 MC NE GE	版本
订货号	<a href="#">1238280000</a>	Dekafix, 端子标记, 5 x 6 mm, 间距 P (单位 : mm) : 6.00
GTIN (EAN)	4050118038750	Weidmueller, 黄色
数量	1000 ST	
类型	DEK 5/6 MC NE GN	版本
订货号	<a href="#">1238310000</a>	Dekafix, 端子标记, 5 x 6 mm, 间距 P (单位 : mm) : 6.00
GTIN (EAN)	4050118271812	Weidmueller, 绿色
数量	1000 ST	
类型	DEK 5/6 MC NE GR	版本
订货号	<a href="#">1238330000</a>	Dekafix, 端子标记, 5 x 6 mm, 间距 P (单位 : mm) : 6.00
GTIN (EAN)	4050118323306	Weidmueller, 灰色
数量	1000 ST	
类型	DEK 5/6 MC NE OR	版本
订货号	<a href="#">1912090000</a>	Dekafix, 端子标记, 5 x 6 mm, 间距 P (单位 : mm) : 6.00
GTIN (EAN)	4032248540525	Weidmueller, 橙色
数量	1000 ST	



## Plus



Dekafix (DEK) 标记号是通用标记号, 适合所有导线、接插件和电子产品装配。这种标记号适用于标记字数少的情况, 并且含有多种预印制的标记号。

使用成条的标记号, 一步完成快速安装。高对比度的打印清晰可见, 并有多种宽度可选。

- 打印好的标记号选择多
- 标记条可迅速安装
- 适用于所有魏德米勒接插件
- 可提供空白 MultiCard 标记号或标准印制标记号针对定制打印: 请根据您的标签技术规范, 向我们发送一个我们标签制作软件 M-Print PRO 的文件, 或使用 M-Print PRO 在线版 (无需安装)。

## 通用订货数据

类型	DEK 5/6 PLUS MC NE WS	版本
订货号	<a href="#">1011320000</a>	Dekafix, 端子标记, 5 x 6 mm, 间距 P (单位: mm) : 6.00
GTIN (EAN)	4032248717644	Weidmueller, 白色
数量	1000 ST	

## 定制印刷



Dekafix (DEK) 标记号是通用标记号, 适合所有导线、接插件和电子产品装配。这种标记号适用于标记字数少的情况, 并且含有多种预印制的标记号。

使用成条的标记号, 一步完成快速安装。高对比度的打印清晰可见, 并有多种宽度可选。

- 打印好的标记号选择多
- 标记条可迅速安装
- 适用于所有魏德米勒接插件
- 可提供空白 MultiCard 标记号或标准印制标记号针对定制打印: 请根据您的标签技术规范, 向我们发送一个我们标签制作软件 M-Print PRO 的文件, 或使用 M-Print PRO 在线版 (无需安装)。

## 通用订货数据

类型	DEK 5/6 PLUS MC SDR	版本
订货号	<a href="#">1038650000</a>	Dekafix, 端子标记, 5 x 6 mm, 间距 P (单位: mm) : 6.00
GTIN (EAN)	4032248767908	Weidmueller, 根据客户需求
数量	200 ST	

## DEK 5/6



## WS/ DEK

MultiMark端子标识牌采用由两种成分构成的创新复合材料。标识牌底座的设计使其能牢固卡插入接插件。标识牌的表面具有弹性，易于安装。特制冲孔材料允许安装扎带延伸，适应因不同尺寸部件联用而增加的空间需要，尤其是在使用较长的接线端子时。另一优势：表面材料的印刷效果出色，保证标签耐用耐磨。采用300 dpi打印分辨率，标记文字清晰可辨。

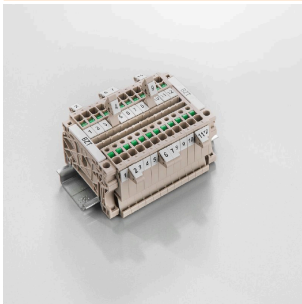
## MultiMark 的优势

- 与魏德米勒模块式接线端子兼容
- 安装牢固，印迹常保清晰
- 带状连续标签节省安装时间
- 得益于创新的复合材料，易于安装
- 标签区域大，优化清晰度
- 独立于生产厂家，因此具备高度的灵活性

## 通用订货数据

类型	DEK 5/6 MM WS	版本	
订货号	<a href="#">2007120000</a>	版本	Dekafix, 端子标记, 5 x 6 mm, Weidmueller, 白色
GTIN (EAN)	4050118392104		
数量	600 ST		

## 标识牌支架



标识牌支架允许以 5 或 5.1 mm 的节距额外安装标准标识牌。倾斜支架可以选择性地卡扣在一起，并可以安装在 Klippon® Connect 模块化端子排的所有标准标记通道中。匹配的标识牌类型可以在指派标记支架的相应附件下方找到。

## 通用订货数据

类型	BZT 1 WS 10/5	版本	
订货号	<a href="#">1805490000</a>	版本	附件, 标记号托架
GTIN (EAN)	4032248270231		
数量	100 ST		
类型	BZT 1 ZA WS 10/5	版本	
订货号	<a href="#">1805520000</a>	版本	附件, 标记号托架
GTIN (EAN)	4032248270248		
数量	100 ST		