

## KLIPPON K3

Weidmüller Interface GmbH &amp; Co. KG

Klingenbergstraße 26

D-32758 Detmold

Germany

www.weidmueller.com



Klippon® 接线盒在标准工业应用和危险区防爆应用中一直具备出色的竞争力和质量。魏德米勒的创新产品 Klippon® K 接线盒，能满足各种应用要求。多种铝制外壳，可满足客户不同的应用要求。产品主要具备以下优点：

- 提供 2 种不同的表面：自然和喷漆表面 (RAL 7001)
- 提供两种密封圈，硅胶或氯丁橡胶
- 19 种不同尺寸，所有螺钉头为梅花状
- 安装孔位于密封区域外
- IP66、IP67 和 IP68 防护级别
- 高达 10 焦耳的抗冲击强度
- 通过认证：ATEX、GOST、GOST Ex、cULus、俄罗斯船级社 (Russian Maritime Register)、德国 GL 船级社
- 合金材料防盐水
- 我们的装配服务可按照要求接入端子和电缆接头。我们丰富的产品线具备以下优势：
- 提供两种不同的表面处理：自然和喷漆表面 (RAL 7001)
- 提供两种材料的密封件，标配为氯丁橡胶（硅胶为选配）
- 标准化的接线盒，19 种不同的接线盒尺寸，为梅花螺钉
- 安装孔位于密封区域外
- 高 IP 防护等级：IP66、IP67 和 IP68，符合 DIN EN 60529 标准
- 抗冲击强度高达 7 (10) 焦耳
- 接线盒通过 ATEX、IECEX、cULus、DNV GL 和空箱标准认证。
- 适用于铁路应用，符合 EN 45545-2:2013 标准
- 合金材料耐盐水腐蚀
- 标准化的分线盒带有螺纹孔和多种端子配置

## 通用订货数据

版本	Klippon K (铝质空接线盒), 空接线箱, 铝制外壳, 高度: 70 mm, 宽度: 165 mm, 深: 45 mm, 基础材料: 铝材质 AISi12, 未处理的, 银色
订货号	<a href="#">0342200000</a>
类型	KLIPPON K3
GTIN (EAN)	4008190116521
数量	5 items

## 技术数据

## 审批

MAMID 认证



ROHS 一致

UL File Number Search [UL 网站](#)

证书号 (cULus) E197061

## 尺寸和重量

深	45 mm	深度 (英寸)	1.7716 inch
高度	70 mm	高度 (英寸)	2.7559 inch
宽度	165 mm	宽度 (英寸)	6.4961 inch
安装尺寸 - 高度	42 mm	安装宽度	153 mm
净重	442.6 g		

## 温度

工作温度 -40 °C...80 °C

## 环保产品合规

RoHS 合规状态 合规, 无例外

REACH SVHC 不超过 0.1 wt% 的高度关注物质 (SVHC)

## 上方 / 下方可联接电缆接头数量

M20	4	M12	6
M16	5		

## 右侧可联接电缆接头数量

M16	1	M12	1
-----	---	-----	---

## 垂直装配

WDU 2,5 / ZDU 2,5 / IDU 2,5	*	WDU 4 / ZDU 4	*
-----------------------------	---	---------------	---

## 左侧可联接电缆接头数量

M12	1	M16	1
-----	---	-----	---

## 接线盒认证号

符合性声明编号 (DoC LVD)	DE PS2410 160412 001ISS03	证书号 (DNV)	TAE00002SM
DEF   验收条件	cULus, RMRS, DNV	证书号 (cULus)	E197061

## 水平装配

WDU 2,5 / ZDU 2,5 / IDU 2,5	1x22
-----------------------------	------

**KLIPPON K3**

**Weidmüller Interface GmbH & Co. KG**  
 Klingenbergstraße 26  
 D-32758 Detmold  
 Germany

**技术数据**

www.weidmueller.com

**通用参数**

盒盖材料厚度	3 mm	接线盒材料强度	3.5 mm
最高操作温度	80 °C	最低操作温度	-40 °C
顶盖附件	M4 带槽不锈钢梅花头螺丝	标准	EN 45545-2:2013
表面处理	未处理的	抗冲击力	10 J 标准版本
防护等级	IP66, IP67, IP68	基础材料	铝材质 AISi12
密封圈材料	氯丁二烯	螺钉扭矩	2.5 Nm
固定	螺纹孔 M4	接线盒固定	孔 4 mm
提示：保护类型	IP68 (t=72h, h=1m)	防护等级 (UL)	Type 4, Type 4X
盖板螺丝数量	4	开口宽度	158 mm
非导轨安装	<a href="#">TS15 155 KLIPPON K3 CSS</a>	法兰板	无
最大负荷	1.16 kg	盖板	是
开口高度	63 mm	应用领域	过程行业, 运输业, 轮机工程, 包装工业, 港口设备, 机械结构

**分类**

ETIM 8.0	EC000261	ETIM 9.0	EC000261
ETIM 10.0	EC000261	ECLASS 14.0	27-18-01-01
ECLASS 15.0	27-18-01-01		

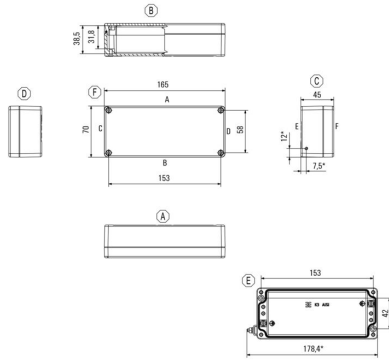
KLIPPON K3

Weidmüller Interface GmbH & Co. KG  
Klingenbergstraße 26  
D-32758 Detmold  
Germany

图纸

www.weidmueller.com

尺寸图



XX\* nur für 9528880000

KLIPPON K3

Weidmüller Interface GmbH & Co. KG  
Klingenbergstraße 26  
D-32758 Detmold  
Germany

附件

www.weidmueller.com

TS 15



Klippon® K-系列, 附件

通用订货数据

类型	TS15 155 KLIPPON K3 CSS	版本	
订货号	<a href="#">1910030000</a>	安装导轨, TS 15, 宽度: 155 mm, 无开孔, 钢, 经镀锌处理的, 经镀铬处理的	
GTIN (EAN)	4032248536948		
数量	1 ST		

Klippon® K - 安装板

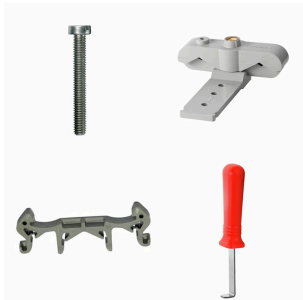


Klippon® K-系列, 附件

通用订货数据

类型	MOPL K3 NT FE	版本	
订货号	<a href="#">1899630000</a>	Klippon K (铝质空接线盒), 安装板, 安装板, 高度: 44 mm, 宽度: 156 mm, 深: 3 mm, 基础材料: 不锈钢板, 镀锌, 经镀锌处理的, 银色	
GTIN (EAN)	4032248519613		
数量	1 ST		
类型	MOPL K3 N FE	版本	
订货号	<a href="#">1898210000</a>	Klippon K (铝质空接线盒), 安装板, 安装板, 高度: 44 mm, 宽度: 156 mm, 深: 3 mm, 基础材料: 不锈钢板, 镀锌, 经镀锌处理的, 银色	
GTIN (EAN)	4032248516797		
数量	1 ST		

安装支持



魏德米勒提供丰富的固定支架产品组合, 可轻松处理和补充我们的产品。从各种工具到绝缘护套, 再到各种螺钉, 魏德米勒提供的组件在各个方面都彼此相配, 因此便于根据各自的标准和保护法规进行装配。

**KLIPPON K3**

**Weidmüller Interface GmbH & Co. KG**  
 Klingenbergstraße 26  
 D-32758 Detmold  
 Germany

www.weidmueller.com

附件

通用订货数据

类型	FKSC M4X6 D8/SW2	版本	
订货号	<a href="#">1567480000</a>	SAK系列, 内六角螺钉, 螺钉, 回路数: 1	
GTIN (EAN)	4008190033491		
数量	100 ST		

**TS 15**



Klippon® K-系列, 附件

通用订货数据

类型	TS15X5 ST K3	版本	
订货号	<a href="#">8000003885</a>	安装导轨, TS 15, 宽度: 155 mm, 无开孔, 钢, 电镀锌和钝化	
GTIN (EAN)	4050118652512		
数量	20 ST		