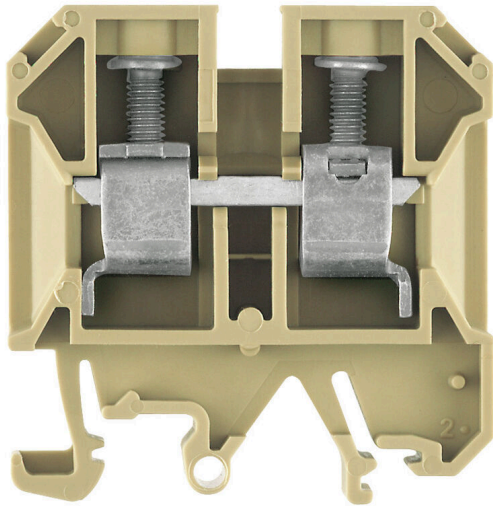


SAK 16/EN

Weidmüller Interface GmbH & Co. KG
 Klingenbergstraße 26
 D-32758 Detmold
 Germany

www.weidmueller.com

产品图片



电力、信号和数据的传输是电气工程设计和机柜装配过程中的传统需求。绝缘材料、联接系统和接线端子的设计方式是能够帮助产品实现差异化的特性。直通端子适用于组合和/或联接起一个或多个导线。它们具有电位相同或相互隔离的单层或多层形式。

通用订货数据

版本	直通型接线端子, 螺钉联接, 米色/黄色, 16 mm ² , 76 A, 1000 V, 联接点数量: 2
订货号	0339760000
类型	SAK 16/EN
GTIN (EAN)	4008190069544
数量	50 items
交货状态	已取消
有效期	2022-03-30T00:00:00+02:00
替代产品	WDU 16

技术数据

审批

MAMID 认证



ROHS 一致
 UL File Number Search [UL 网站](#)
 UR 证书号 E60693

尺寸和重量

深	53.5 mm	深度 (英寸)	2.1063 inch
高度	50 mm	高度 (英寸)	1.9685 inch
宽度	12 mm	宽度 (英寸)	0.4724 inch
净重	27.26 g		

温度

存储温度	-25 °C...55 °C	环境温度	-5 °C...40 °C
最小持续工作温度	-50 °C	最大持续工作温度	100 °C

环保产品合规

RoHS 合规状态 符合要求
 REACH SVHC 不超过 0.1 wt% 的高度关注物质 (SVHC)

额定数据IECEX/ATEX

EN 60079-7 标识 Ex eb II C Gb Ex 2014/34/EU 标签 II 2 G D

其它技术参数

相同端子的数量 1 防爆版 不
 安装方式 直接卡在导轨上

可压接导线 (额定联接)

测量规 按照 60 947-1 标准	B6	导线最大压接面积 AWG	AWG 6
连接方向	水平进线	最大拧紧力矩	2.4 Nm
最小拧紧力矩	2 Nm	剥线长度	15 mm
联接类型	螺钉联接	联接点数量	2
压接范围, 最大	16 mm ²	压接范围, 最小	2.5 mm ²
压接螺钉	M 4	螺丝刀口尺寸	1.0 x 5.5 mm
导线最小压接面积 AWG	AWG 12	导线连接截面积, 多股细导线, 带管状端头 DIN 46228/4, 最大	16 mm ²
导线连接截面积, 多股细导线, 带管状端头 DIN 46228/4, 最小	4 mm ²	导线连接截面积, 多股细导线, 带管状端头 DIN 46228/1, 最大	16 mm ²
导线连接截面积, 多股细导线, 带管状端头 DIN 46228/1, 最小	4 mm ²	最大压接面积 软导线	16 mm ²
最小多股导线接线截面积	4 mm ²	接线截面积, 多股线, 最大	16 mm ²
接线截面积, 多股线, 最小	4 mm ²	双线管状端头 最大导线横截面	10 mm ²
双线管状端头 最小导线横截面	1.5 mm ²	导线连接截面积, 单股硬导线, 最大	16 mm ²
导线连接截面积, 单股硬导线, 最小	2.5 mm ²		

SAK 16/EN

Weidmüller Interface GmbH & Co. KG

Klingenbergstraße 26

D-32758 Detmold

Germany

www.weidmueller.com

技术数据

材料参数

基础材料	PA 66	颜色编码	米色/黄色
阻燃等级符合 UL 94	V-2		

系统特征值

类型	螺钉连接, 可螺丝固定的横联件, 单侧开放	必须的端板	是
电位数量	1	层数	1
每层压接点数量	2	每层电位点数量	1
层, 内部桥接	无	PE连接	无
安装导轨已装备	TS 35, TS 32	N功能	无
PE 功能	无	PEN功能	无

通用的

导线最大压接面积 AWG 标准	AWG 6 IEC 60947-7-1	导线最小压接面积 AWG 标准	AWG 12 TS 35, TS 32
-----------------	------------------------	-----------------	------------------------

额定数据

额定横截面	16 mm ²	额定电压	1000 V
额定直流电压	1000 V	额定电流	76 A
最大电流	76 A	标准	IEC 60947-7-1
体积电阻率符合 IEC 60947-7-x 标准	0.42 mΩ	额定浪涌电压	8 kV
功率损耗符合 IEC 60947-7-x	2.43 W	污染等级	3

额定数据 (CSA)

导线最大压接面积(CSA)	4 AWG	电压大小 C (CSA)	600 V
电流 大小 C (CSA)	87 A	CSA 认证号	154685-1501714
最小导线横截面积 (CSA)	14 AWG		

额定数据 (UL)

最大导线尺寸 工厂接线 (UR)	4 AWG	电流 大小 C (UR)	80 A
电压大小 C (UR)	600 V	最小导线尺寸 工厂接线 (UR)	12 AWG
UR 证书号	E60693	最小导线尺寸 现场接线 (UR)	12 AWG
最大导线尺寸 现场接线 (UR)	4 AWG		

分类

ETIM 8.0	EC000897	ETIM 9.0	EC000897
ETIM 10.0	EC000897	ECLASS 14.0	27-25-01-01
ECLASS 15.0	27-25-01-01		

SAK 16/EN

Weidmüller Interface GmbH & Co. KG
Klingenbergstraße 26
D-32758 Detmold
Germany

www.weidmueller.com

附件

横联接



附近接线端子通过横联件实现电位分配或倍增。可轻松避免额外的接线工作。即使电极破损，仍能保证接线端子的接触可靠性。魏德米勒产品组合中有适合模块化接线端子的可插拔、可拧紧横联系统。

通用订货数据

类型	Q 2 SAK16	版本
订货号	0457500000	横联件（端子），螺钉固定的，灰色，76 A，回路数：2，间距 P（单位：
GTIN (EAN)	4008190055349	mm）：6.00，绝缘：无，宽度：17.9 mm
数量	50 ST	

断路器插头



与集成释放杆的接线端子相比，魏德米勒的可拆插头可以完全从接线端子和各自应用上分离或拔掉，为标准隔离器提供灵活的备选解决方案。

通用订货数据

类型	Q 3 SAK16	版本
订货号	0457600000	横联件（端子），螺钉固定的，灰色，76 A，回路数：3，间距 P（单位：
GTIN (EAN)	4008190022280	mm）：6.00，绝缘：无，宽度：29.8 mm
数量	50 ST	

横联接



附近接线端子通过横联件实现电位分配或倍增。可轻松避免额外的接线工作。即使电极破损，仍能保证接线端子的接触可靠性。魏德米勒产品组合中有适合模块化接线端子的可插拔、可拧紧横联系统。

通用订货数据

类型	Q 4 SAK16	版本
订货号	0457700000	横联件（端子），螺钉固定的，灰色，76 A，回路数：4，间距 P（单位：
GTIN (EAN)	4008190070823	mm）：6.00，绝缘：无，宽度：41.7 mm
数量	50 ST	

SAK 16/EN

Weidmüller Interface GmbH & Co. KG
Klingenbergstraße 26
D-32758 Detmold
Germany

www.weidmueller.com

附件

断路器插头



与集成释放杆的接线端子相比，魏德米勒的可拆插头可以完全从接线端子和各自应用上分离或拔掉，为标准隔离器提供灵活的备选解决方案。

通用订货数据

类型	Q 10 SAK 16	版本
订货号	0457800000	横联件（端子），螺钉固定的，灰色，76 A，回路数：10，间距 P（单位：
GTIN (EAN)	4008190082512	mm）：6.00，绝缘：无，宽度：131.1 mm
数量	20 ST	

端板和隔板



分隔板与端板是接线端子的必要附件。分隔板可实现不同电位和功能组的光学与电气隔离，提升安全性并确保控制柜内部结构清晰明了。端板用于封闭接线端子排的侧面，防止接触带电部件，同时确保整体结构整洁稳固。这两类组件均与魏德米勒相应的接线端子产品系列精确匹配，有助于实现安全、合规且专业的接线。

通用订货数据

类型	AP SAK 16	版本
订货号	0271160000	用于端子的端板，米色，高度：50 mm，宽度：1.5 mm，V-2，PA 66，可卡装：
GTIN (EAN)	4008190120429	是
数量	20 ST	
类型	AP SAK 16 BL	版本
订货号	0271180000	用于端子的端板，蓝色，高度：50 mm，宽度：1.5 mm，V-2，聚酰胺 66，可
GTIN (EAN)	4008190169800	卡装：是
数量	20 ST	
类型	AP SAK35/TW SAK 16	版本
订货号	0303660000	用于端子的端板，米色，高度：58 mm，宽度：1.5 mm，V-2，PA 66，可卡装：
GTIN (EAN)	4008190110765	是
数量	10 ST	
类型	AP SAK35/TW SAK 16 BL	版本
订货号	0303680000	用于端子的端板，蓝色，高度：58 mm，宽度：1.5 mm，V-2，PA 66，可卡装：
GTIN (EAN)	4008190025199	是
数量	10 ST	
类型	TSCH 1	版本
订货号	0319160000	小隔板（端子），PA 66，米色，最大持续工作温度：100 °C
GTIN (EAN)	4008190097219	
数量	100 ST	

SAK 16/EN

Weidmüller Interface GmbH & Co. KG
 Klingenbergstraße 26
 D-32758 Detmold
 Germany

www.weidmueller.com

附件

测试适配器和测试插座



测试适配器和测试插头用于接线端子和测试设备之间进行电气连接。通过这种方式，就可以建立有线电气接触，并且可以轻松进行测量。

通用订货数据

类型	PS 4 F.STB 4	版本	
订货号	0299600000	测试适配器 (端子), 230 V	
GTIN (EAN)	4008190074043		
数量	20 ST		

安装支持

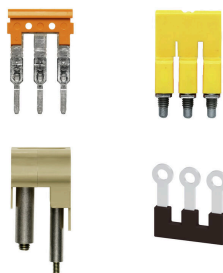


魏德米勒提供丰富的固定支架产品组合，可轻松处理和补充我们的产品。从各种工具到绝缘护套，再到各种螺钉，魏德米勒提供的组件在各个方面都彼此相配，因此便于根据各自的标准和保护法规进行装配。

通用订货数据

类型	BFSC M3X22 PA/RT	版本	
订货号	0128900000	安装螺钉 (端子), 3.00 mm, 聚酰胺 66, 深: 4.8 mm, 宽度: 4.8 mm, 高度: 22 mm	
GTIN (EAN)	4008190084158		
数量	100 ST		
类型	BFSC M3X25	版本	
订货号	0292500000	安装螺钉 (端子), 3.00 mm, 钢, 深: 4.8 mm, 宽度: 4.8 mm, 高度: 25 mm	
GTIN (EAN)	4008190177027		
数量	100 ST		

横联接



附近接线端子通过横联件实现电位分配或倍增。可轻松避免额外的接线工作。即使电极破损，仍能保证接线端子的接触可靠性。魏德米勒产品组合中有适合模块化接线端子的可插拔、可拧紧横联系统。

SAK 16/EN

Weidmüller Interface GmbH & Co. KG
Klingenbergstraße 26
D-32758 Detmold
Germany

www.weidmueller.com

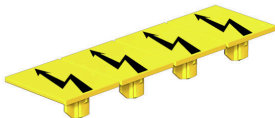
附件

通用订货数据

类型	VL 2 SAK 16/SAKA	版本
订货号	0135800000	横联件 (端子), 螺钉固定的, 灰色, 57 A, 回路数: 2, 间距 P (单位: mm) : 12.00, 绝缘: 无, 宽度: 8 mm
GTIN (EAN)	4008190132088	
数量	50 ST	
类型	VH 19/5/3.4	版本
订货号	0285100000	连接套筒 (端子), 螺钉固定的, 宽度: 5 mm, 高度: 5 mm, 深: 17.5, 回路数: 1, Cu Zn
GTIN (EAN)	4008190189297	
数量	50 ST	

警告盖板

带闪电符号的警告盖板让人与机器更加安全。这种盖板用在必须在应用内指明外部电压的场所。



通用订货数据

类型	AD 4 SAK 16	版本
订货号	0518200000	端子盖, 黄色, PVC, 高度: 36 mm, 宽度: 47.6 mm, 深: 1 mm, V-2
GTIN (EAN)	4008190122416	
数量	50 ST	

定制印刷



Dekafix (DEK) 标记号是通用标记号, 适合所有导线、接插件和电子产品装配。这种标记号适用于标记字数少的情况, 并且含有多种预印制的标记号。使用成条的标记号, 一步完成快速安装。高对比度的打印清晰可见, 并有多种宽度可选。

- 打印好的标记号选择多
- 标记条可迅速安装
- 适用于所有魏德米勒接插件
- 可提供空白 MultiCard 标记号或标准印制标记号针对定制打印: 请根据您的标签技术规范, 向我们发送一个我们标签制作软件 M-Print PRO 的文件, 或使用 M-Print PRO 在线版 (无需安装)。

通用订货数据

类型	DEK 5/5 MC SDR	版本
订货号	1609810000	Dekafix, 端子标记, 5 x 5 mm, 间距 P (单位: mm) : 5.00
GTIN (EAN)	4008190456597	Weidmueller, 根据客户需求
数量	200 ST	

附件

空白



Dekafix (DEK) 标记号是通用标记号, 适合所有导线、接插件和电子产品装配。这种标记号适用于标记字数少的情况, 并且含有多种预印制的标记号。

使用成条的标记号, 一步完成快速安装。高对比度的打印清晰可见, 并有多种宽度可选。

- 打印好的标记号选择多
- 标记条可迅速安装
- 适用于所有魏德米勒接插件
- 可提供空白 MultiCard 标记号或标准印制标记号针对定制打印: 请根据您的标签技术规范, 向我们发送一个我们标签制作软件 M-Print PRO 的文件, 或使用 M-Print PRO 在线版 (无需安装)。

通用订货数据

类型	DEK 5/5 MC NE WS	版本
订货号	1609801044	Dekafix, 端子标记, 5 x 5 mm, 间距 P (单位: mm) : 5.00
GTIN (EAN)	4008190397111	Weidmueller, 白色
数量	1000 ST	

定制印刷



Dekafix (DEK) 标记号是通用标记号, 适合所有导线、接插件和电子产品装配。这种标记号适用于标记字数少的情况, 并且含有多种预印制的标记号。

使用成条的标记号, 一步完成快速安装。高对比度的打印清晰可见, 并有多种宽度可选。

- 打印好的标记号选择多
- 标记条可迅速安装
- 适用于所有魏德米勒接插件
- 可提供空白 MultiCard 标记号或标准印制标记号针对定制打印: 请根据您的标签技术规范, 向我们发送一个我们标签制作软件 M-Print PRO 的文件, 或使用 M-Print PRO 在线版 (无需安装)。

通用订货数据

类型	DEK 5/6 MC SDR	版本
订货号	1609830000	Dekafix, 端子标记, 5 x 6 mm, 间距 P (单位: mm) : 6.00
GTIN (EAN)	4008190456603	Weidmueller, 根据客户需求
数量	200 ST	

空白



Dekafix (DEK) 标记号是通用标记号, 适合所有导线、接插件和电子产品装配。这种标记号适用于标记字数少的情况, 并且含有多种预印制的标记号。

使用成条的标记号, 一步完成快速安装。高对比度的打印清晰可见, 并有多种宽度可选。

- 打印好的标记号选择多
- 标记条可迅速安装
- 适用于所有魏德米勒接插件
- 可提供空白 MultiCard 标记号或标准印制标记号针对定制打印: 请根据您的标签技术规范, 向我们发送一个我们标签制作软件 M-Print PRO 的文件, 或使用 M-Print PRO 在线版 (无需安装)。

通用订货数据

类型	DEK 5/6 MC NE WS	版本
订货号	1609820000	Dekafix, 端子标记, 5 x 6 mm, 间距 P (单位: mm) : 6.00
GTIN (EAN)	4008190203436	Weidmueller, 白色
数量	1000 ST	
类型	DEK 5/8 MC NE WS	版本
订货号	1856740000	Dekafix, 端子标记, 5 x 8 mm, 间距 P (单位: mm) : 8.00
GTIN (EAN)	4032248400850	Weidmueller, 白色
数量	800 ST	

定制印刷



Dekafix (DEK) 标记号是通用标记号, 适合所有导线、接插件和电子产品装配。这种标记号适用于标记字数少的情况, 并且含有多种预印制的标记号。

使用成条的标记号, 一步完成快速安装。高对比度的打印清晰可见, 并有多种宽度可选。

- 打印好的标记号选择多
- 标记条可迅速安装
- 适用于所有魏德米勒接插件
- 可提供空白 MultiCard 标记号或标准印制标记号针对定制打印: 请根据您的标签技术规范, 向我们发送一个我们标签制作软件 M-Print PRO 的文件, 或使用 M-Print PRO 在线版 (无需安装)。

通用订货数据

类型	DEK 5/8 MC SDR	版本
订货号	1856750000	Dekafix, 端子标记, 5 x 8 mm, 间距 P (单位: mm) : 8.00
GTIN (EAN)	4032248400867	Weidmueller, 根据客户需求
数量	160 ST	

Plus



Dekafix (DEK) 标记号是通用标记号, 适合所有导线、接插件和电子产品装配。这种标记号适用于标记字数少的情况, 并且含有多种预印制的标记号。

使用成条的标记号, 一步完成快速安装。高对比度的打印清晰可见, 并有多种宽度可选。

- 打印好的标记号选择多
- 标记条可迅速安装
- 适用于所有魏德米勒接插件
- 可提供空白 MultiCard 标记号或标准印制标记号针对定制打印: 请根据您的标签技术规范, 向我们发送一个我们标签制作软件 M-Print PRO 的文件, 或使用 M-Print PRO 在线版 (无需安装)。

通用订货数据

类型	DEK 5/8 PLUS MC NE WS	版本
订货号	1046350000	Dekafix, 端子标记, 5 x 8 mm, 间距 P (单位: mm) : 8.00
GTIN (EAN)	4032248782055	Weidmueller, 白色
数量	800 ST	

定制印刷



Dekafix (DEK) 标记号是通用标记号, 适合所有导线、接插件和电子产品装配。这种标记号适用于标记字数少的情况, 并且含有多种预印制的标记号。

使用成条的标记号, 一步完成快速安装。高对比度的打印清晰可见, 并有多种宽度可选。

- 打印好的标记号选择多
- 标记条可迅速安装
- 适用于所有魏德米勒接插件
- 可提供空白 MultiCard 标记号或标准印制标记号针对定制打印: 请根据您的标签技术规范, 向我们发送一个我们标签制作软件 M-Print PRO 的文件, 或使用 M-Print PRO 在线版 (无需安装)。

通用订货数据

类型	DEK 5/8 PLUS MC SDR	版本
订货号	1046370000	Dekafix, 端子标记, 5 x 8 mm, 间距 P (单位: mm) : 8.00
GTIN (EAN)	4032248782079	Weidmueller, 根据客户需求
数量	160 ST	

DEK 5/8



WS/ DEK

MultiMark端子标识牌采用由两种成分构成的创新复合材料。标识牌底座的设计使其能牢固卡插入接插件。标识牌的表面具有弹性，易于安装。特制冲孔材料允许安装扎带延伸，适应因不同尺寸部件联用而增加的空间需要，尤其是在使用较长的接线端子时。另一优势：表面材料的印刷效果出色，保证标签耐用耐磨。采用300 dpi打印分辨率，标记文字清晰可辨。

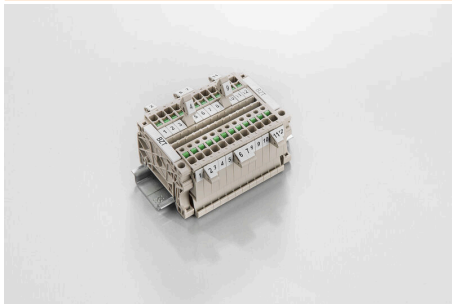
MultiMark 的优势

- 与魏德米勒模块式接线端子兼容
- 安装牢固，印迹常保清晰
- 带状连续标签节省安装时间
- 得益于创新的复合材料，易于安装
- 标签区域大，优化清晰度
- 独立于生产厂家，因此具备高度的灵活性

通用订货数据

类型	DEK 5/8 MM WS	版本	
订货号	2007130000		Dekafix, 端子标记, 5 x 8 mm, Weidmueller, 白色
GTIN (EAN)	4050118392012		
数量	500 ST		

标识牌支架



标识牌支架允许以 5 或 5.1 mm 的节距额外安装标准标识牌。倾斜支架可以选择性地卡扣在一起，并可以安装在 Klippon® Connect 模块化端子排的所有标准标记通道中。匹配的标识牌类型可以在指派标记支架的相应附件下方找到。

通用订货数据

类型	BZT 1 WS 10/5	版本	
订货号	1805490000		附件, 标记号托架
GTIN (EAN)	4032248270231		
数量	100 ST		
类型	BZT 1 ZA WS 10/5	版本	
订货号	1805520000		附件, 标记号托架
GTIN (EAN)	4032248270248		
数量	100 ST		

DEK 5/6



WS/ DEK

MultiMark端子标识牌采用由两种成分构成的创新复合材料。标识牌底座的设计使其能牢固卡插入接插件。标识牌的表面具有弹性，易于安装。特制冲孔材料允许安装扎带延伸，适应因不同尺寸部件联用而增加的空间需要，尤其是在使用较长的接线端子时。另一优势：表面材料的印刷效果出色，保证标签耐用耐磨。采用300 dpi打印分辨率，标记文字清晰可辨。

MultiMark 的优势

- 与魏德米勒模块式接线端子兼容
- 安装牢固，印迹常保清晰
- 带状连续标签节省安装时间
- 得益于创新的复合材料，易于安装
- 标签区域大，优化清晰度
- 独立于生产厂家，因此具备高度的灵活性

通用订货数据

类型	DEK 5/6 MM WS	版本	
订货号	2007120000		Dekafix, 端子标记, 5 x 6 mm, Weidmueller, 白色
GTIN (EAN)	4050118392104		
数量	600 ST		