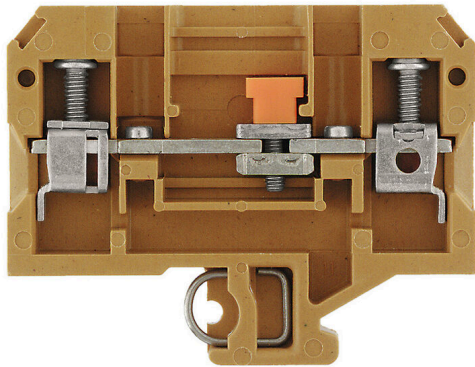


## SAKT 1/LT

Weidmüller Interface GmbH & Co. KG  
Klingenbergstraße 26  
D-32758 Detmold  
Germany

www.weidmueller.com

## 产品图片



在某些应用中，我们会需要出于测试和安全目的向直通型接线端子添加一个测试点或开关元件。使用开关型端子，您可在无电压的情况下对电路进行测量。由于开关点的电气间隙和爬电距离无法评估尺寸，我们必须对指定的额定脉冲电压强度进行论证。

## 通用订货数据

版本	开关测试型端子, 螺钉联接, 中黄, 6 mm <sup>2</sup> , 41 A, 400 V, 联接点数量: 2, 层数: 1
订货号	<a href="#">0269120000</a>
类型	SAKT 1/LT
GTIN (EAN)	4008190185978
数量	50 items
交货状态	已取消
有效期	2022-12-31T00:00:00+01:00
替代产品	<a href="#">WTTB 6</a>

## SAKT 1/LT

Weidmüller Interface GmbH & Co. KG  
Klingenbergstraße 26  
D-32758 Detmold  
Germany

www.weidmueller.com

## 技术数据

## 审批

MAMID 认证



ROHS 一致  
UL File Number Search [UL 网站](#)  
UR 证书号 E60693

## 尺寸和重量

深	52.5 mm	深度 (英寸)	2.0669 inch
高度	65 mm	高度 (英寸)	2.5591 inch
宽度	8 mm	宽度 (英寸)	0.315 inch
净重	25.4 g		

## 温度

存储温度	-25 °C...55 °C	环境温度	-5 °C...40 °C
最小持续工作温度	-60 °C	最大持续工作温度	130 °C

## 环保产品合规

RoHS 合规状态 符合要求  
REACH SVHC 不超过 0.1 wt% 的高度关注物质 (SVHC)

## 其它技术参数

开放端	右方	相同端子的数量	1
安装指导	直接安装	防爆版	不
安装方式	直接卡在导轨上		

## 可压接导线 (额定联接)

测量规 按照 60 947-1 标准	A5	导线最大压接面积 AWG	AWG 8
连接方向	水平进线	最大拧紧力矩	1.6 Nm
最小拧紧力矩	0.8 Nm	剥线长度	12 mm
联接类型	螺钉联接	联接点数量	2
压接范围, 最大	10 mm <sup>2</sup>	压接范围, 最小	0.13 mm <sup>2</sup>
压接螺钉	M 3.5	螺丝刀口尺寸	4.0 x 0.8 mm
导线最小压接面积 AWG	AWG 26	导线连接截面积, 多股细导线, 带管状端头 DIN 46228/1, 最大	6 mm <sup>2</sup>
导线连接截面积, 多股细导线, 带管状端头 DIN 46228/1, 最小	0.5 mm <sup>2</sup>	最大压接面积 软导线	6 mm <sup>2</sup>
最小多股导线接线截面积	0.5 mm <sup>2</sup>	接线截面积, 多股线, 最大	10 mm <sup>2</sup>
接线截面积, 多股线, 最小	1.5 mm <sup>2</sup>	DMS 电动螺丝刀的扭矩设置	3
导线连接截面积, 单股硬导线, 最大	10 mm <sup>2</sup>	导线连接截面积, 单股硬导线, 最小	0.5 mm <sup>2</sup>

## 材料参数

基础材料	KrG	颜色编码	中黄
阻燃等级符合 UL 94	V-0, 5VA		

SAKT 1/LT

Weidmüller Interface GmbH & Co. KG  
Klingenbergstraße 26  
D-32758 Detmold  
Germany

www.weidmueller.com

技术数据

系统特征值

类型	螺钉连接, 纵向分离器的其他端子, 单侧开放	必须的端板	是
电位数量	1	层数	1
每层压接点数量	2	每层电位点数量	1
层, 内部桥接	无	PE联接	无
安装导轨已装备	TS 32	N功能	无
PE 功能	无	PEN功能	无

通用的

导线最大压接面积 AWG	AWG 8	安装指导	直接安装
导线最小压接面积 AWG	AWG 26	标准	IEC 60947-7-1
安装导轨已装备	TS 32		

额定数据

额定横截面	6 mm <sup>2</sup>	额定电压	400 V
额定直流电压	400 V	额定电流	41 A
最大电流	57 A	标准	IEC 60947-7-1
体积电阻率符合 IEC 60947-7-x 标准	0.78 mΩ	额定浪涌电压	6 kV
功率损耗符合 IEC 60947-7-x	1.31 W	污染等级	3

额定数据 (CSA)

导线最大压接面积(CSA)	8 AWG	电压大小 C (CSA)	300 V
电流 大小 C (CSA)	25 A	CSA 认证号	12400-198
最小导线横截面积 (CSA )	26 AWG		

额定数据 (UL)

最大导线尺寸 工厂接线 (UR)	8 AWG	电流 大小 C (UR)	25 A
电压大小 C (UR)	300 V	最小导线尺寸 工厂接线 (UR)	26 AWG
UR 证书号	E60693	最小导线尺寸 现场接线 (UR)	22 AWG
最大导线尺寸 现场接线 (UR)	8 AWG		

分类

ETIM 8.0	EC000902	ETIM 9.0	EC000902
ETIM 10.0	EC000902	ECLASS 14.0	27-25-01-09
ECLASS 15.0	27-25-01-09		

SAKT 1/LT

Weidmüller Interface GmbH & Co. KG  
Klingenbergstraße 26  
D-32758 Detmold  
Germany

附件

www.weidmueller.com

断路器插头



与集成释放杆的接线端子相比，魏德米勒的可拆插头可以完全从接线端子和各自应用上分离或拔掉，为标准隔离器提供灵活的备选解决方案。

通用订货数据

类型	QL 2 SAK6N	版本
订货号	<a href="#">0194300000</a>	横联件（端子），螺钉固定的，灰色，41 A，回路数：2，间距 P（单位：
GTIN (EAN)	4008190182854	mm）：7.90，绝缘：无，宽度：13.9 mm
数量	50 ST	

横联接



附近接线端子通过横联件实现电位分配或倍增。可轻松避免额外的接线工作。即使电极破损，仍能保证接线端子的接触可靠性。魏德米勒产品组合中有适合模块化接线端子的可插拔、可拧紧横联系统。

通用订货数据

类型	QL 3 SAK6N	版本
订货号	<a href="#">0194400000</a>	横联件（端子），螺钉固定的，灰色，41 A，回路数：3，间距 P（单位：
GTIN (EAN)	4008190063351	mm）：7.90，绝缘：无，宽度：21.8 mm
数量	50 ST	
类型	QL 4 SAK6N	版本
订货号	<a href="#">0194500000</a>	横联件（端子），螺钉固定的，灰色，57 A，回路数：4，间距 P（单位：
GTIN (EAN)	4008190025601	mm）：7.90，绝缘：无，宽度：29.7 mm
数量	50 ST	
类型	QL 10 SAK6N	版本
订货号	<a href="#">0338300000</a>	横联件（端子），螺钉固定的，灰色，41 A，回路数：10，间距 P（单位：
GTIN (EAN)	4008190176679	mm）：7.90，绝缘：无，宽度：77.1 mm
数量	20 ST	
类型	QL 15 SAK6N	版本
订货号	<a href="#">0221200000</a>	横联件（端子），螺钉固定的，灰色，32 A，回路数：15，间距 P（单位：
GTIN (EAN)	4008190042110	mm）：7.90，绝缘：无，宽度：116.6 mm
数量	10 ST	

SAKT 1/LT

Weidmüller Interface GmbH & Co. KG  
Klingenbergstraße 26  
D-32758 Detmold  
Germany

www.weidmueller.com

附件

端板和隔板

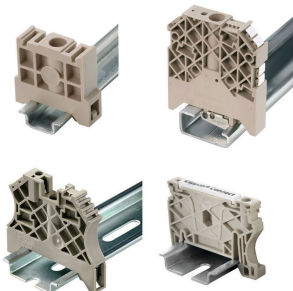


分隔板与端板是接线端子的必要附件。分隔板可实现不同电位和功能组的光学与电气隔离，提升安全性并确保控制柜内部结构清晰明了。端板用于封闭接线端子排的侧面，防止接触带电部件，同时确保整体结构整洁稳固。这两类组件均与魏德米勒相应的接线端子产品系列精确匹配，有助于实现安全、合规且专业的接线。

通用订货数据

类型	AP SAKB/C/T KRG	版本
订货号	<a href="#">0146720000</a>	用于端子的端板, 深褐, 黄色, 高度: 65 mm, 宽度: 3 mm, V-0, KrG, 可卡
GTIN (EAN)	4008190027995	装: 是
数量	20 ST	
类型	TW SAKB/C/T	版本
订货号	<a href="#">0242920000</a>	隔板 (端子), 米色, 高度: 75 mm, 宽度: 3 mm, V-2, KrG
GTIN (EAN)	4008190069933	
数量	20 ST	
类型	TW SAKB/C/T1	版本
订货号	<a href="#">0242960000</a>	隔板 (端子), 米色, 高度: 75 mm, 宽度: 1.5 mm, V-2, KrG
GTIN (EAN)	4008190104092	
数量	20 ST	

尾架



为了确保能安全可靠地安装在导轨上，避免打滑，魏德米勒产品系列还提供了固定块。可以提供带螺钉和无螺钉的规格。固定块还可用来标记。还配有测试架。

通用订货数据

类型	EW 15	版本
订货号	<a href="#">0382860000</a>	固定器, 米色, TS 15, V-2, 聚酰胺 66, 宽度: 10 mm, 100 °C
GTIN (EAN)	4008190187804	
数量	50 ST	
类型	EW 15/2	版本
订货号	<a href="#">1071900000</a>	固定器, 深褐, TS 15, HB, 塑料材质, 宽度: 8 mm, 100 °C
GTIN (EAN)	4008190462949	
数量	50 ST	
类型	EW 35	版本
订货号	<a href="#">0383560000</a>	固定器, 米色, TS 35, V-2, Wemid, 宽度: 8.5 mm, 100 °C
GTIN (EAN)	4008190181314	
数量	50 ST	

## SAKT 1/LT

**Weidmüller Interface GmbH & Co. KG**  
 Klingenbergstraße 26  
 D-32758 Detmold  
 Germany

www.weidmueller.com

## 附件

类型	EW 35 GR 7032	版本
订货号	<a href="#">0383530000</a>	固定器, 灰色, TS 35, V-0, Wemid, 宽度: 9 mm, 120 °C
GTIN (EAN)	4008190027322	
数量	50 ST	
类型	EW 35/SCHA/M3	版本
订货号	<a href="#">0258660000</a>	固定器, 米色, TS 35, V-2, Wemid, 宽度: 16.5 mm, 100 °C
GTIN (EAN)	4008190033477	
数量	20 ST	
类型	EWK 1	版本
订货号	<a href="#">0206160000</a>	固定器, 米色, TS 32, V-0, Wemid, 宽度: 9 mm, 100 °C
GTIN (EAN)	4008190080020	
数量	50 ST	
类型	EWK 1 ALT	版本
订货号	<a href="#">0495160000</a>	固定器, 米色, TS 32, V-2, 聚酰胺 66, 宽度: 8 mm, 100 °C
GTIN (EAN)	4008190160777	
数量	50 ST	
类型	EWK 2	版本
订货号	<a href="#">0199360000</a>	固定器, 米色, TS 32, V-0, Wemid, 宽度: 15 mm, 100 °C
GTIN (EAN)	4008190023546	
数量	50 ST	
类型	WEW 32/1	版本
订货号	<a href="#">1067600000</a>	固定器, 深褐, TS 32, V-2, PA 66 GF 30, 宽度: 12 mm, 100 °C
GTIN (EAN)	4008190099657	
数量	50 ST	
类型	WEW 35/1	版本
订货号	<a href="#">1059000000</a>	固定器, 深褐, TS 35, V-2, Wemid, 宽度: 12 mm, 100 °C
GTIN (EAN)	4008190172282	
数量	50 ST	
类型	WEW 35/2	版本
订货号	<a href="#">1061200000</a>	固定器, 深褐, TS 35, HB, Wemid, 宽度: 8 mm, 100 °C
GTIN (EAN)	4008190030230	
数量	50 ST	
类型	ZEW 15	版本
订货号	<a href="#">7920340000</a>	固定器, 米色, TS 15, V-2, 塑料材质, 宽度: 5 mm, 120 °C
GTIN (EAN)	4032248238910	
数量	20 ST	
类型	ZEW 35	版本
订货号	<a href="#">9540000000</a>	固定器, 深褐, TS 35, V-2, Wemid, 宽度: 6 mm, 100 °C
GTIN (EAN)	4008190956264	
数量	20 ST	
类型	ZEW 35/2	版本
订货号	<a href="#">8630740000</a>	固定器, 深褐, TS 35, V-2, Wemid, 宽度: 8 mm, 100 °C
GTIN (EAN)	4032248348916	
数量	20 ST	

SAKT 1/LT

**Weidmüller Interface GmbH & Co. KG**  
 Klingenbergstraße 26  
 D-32758 Detmold  
 Germany

www.weidmueller.com

附件

附件



电流电压互感器接线

我们的测试分断接线端子采用弹片联接和螺钉联接技术，让您通过安全精密的方式，为电流、电压和功率 创建所有的重要转换电路。

通用订货数据

类型	QVS 2 SAKT1+2	版本
订货号	<a href="#">0307300000</a>	横联件 (端子), 螺钉固定的, 米色, 41 A, 回路数: 2, 间距 P (单位 :
GTIN (EAN)	4008190036140	mm) : 12.00, 绝缘: 是, 宽度: 15.4 mm
数量	20 ST	

横联接



附近接线端子通过横联件实现电位分配或倍增。可轻松避免额外的接线工作。即使电极破损，仍能保证接线端子的接触可靠性。魏德米勒产品组合中有适合模块化接线端子的可插拔、可拧紧横联系统。

通用订货数据

类型	QVS 2/S SAKT1+2	版本
订货号	<a href="#">0358460000</a>	横联件 (端子), 螺钉固定的, 米色, 41 A, 回路数: 2, 间距 P (单位 :
GTIN (EAN)	4008190157937	mm) : 12.00, 绝缘: 是, 宽度: 15.4 mm
数量	20 ST	

附件



电流电压互感器接线

我们的测试分断接线端子采用弹片联接和螺钉联接技术，让您通过安全精密的方式，为电流、电压和功率 创建所有的重要转换电路。

通用订货数据

类型	QVS 3 SAKT1+2	版本
订货号	<a href="#">0329300000</a>	横联件 (端子), 螺钉固定的, 米色, 41 A, 回路数: 3, 间距 P (单位 :
GTIN (EAN)	4008190084714	mm) : 12.00, 绝缘: 是, 宽度: 22 mm
数量	20 ST	

## SAKT 1/LT

**Weidmüller Interface GmbH & Co. KG**  
 Klingenbergstraße 26  
 D-32758 Detmold  
 Germany

www.weidmueller.com

## 附件

### 安装支持



魏德米勒提供丰富的固定支架产品组合，可轻松处理和补充我们的产品。从各种工具到绝缘护套，再到各种螺钉，魏德米勒提供的组件在各个方面都彼此相配，因此便于根据各自的标准和保护法规进行装配。

### 通用订货数据

类型	BS 25 IH/SW SAKT1	版本	
订货号	<a href="#">0335200000</a>	安装螺钉（端子），3.00 mm, 钢, 黄铜材质, 深: 28.7 mm, 宽度: 5.5 mm, 高度: 5.5 mm	
GTIN (EAN)	4008190114039		
数量	50 ST		

## 附件



**电流电压互感器接线**  
 我们的测试分断接线端子采用弹片联接和螺钉联接技术，让您通过安全精密的方式，为电流、电压和功率 创建所有的重要转换电路。

### 通用订货数据

类型	BS 25 IH/GR SAKT1	版本	
订货号	<a href="#">0335300000</a>	安装螺钉（端子），3.00 mm, 钢, 黄铜材质, 深: 28.7 mm, 宽度: 5.5 mm, 高度: 5.5 mm	
GTIN (EAN)	4008190136864		
数量	50 ST		

### 安装支持



魏德米勒提供丰富的固定支架产品组合，可轻松处理和补充我们的产品。从各种工具到绝缘护套，再到各种螺钉，魏德米勒提供的组件在各个方面都彼此相配，因此便于根据各自的标准和保护法规进行装配。

### 通用订货数据

类型	BS 25 IH/RT SAKT1	版本	
订货号	<a href="#">0335500000</a>	安装螺钉（端子），3.00 mm, 钢, 黄铜材质, 深: 28.7 mm, 宽度: 5.5 mm, 高度: 5.5 mm	
GTIN (EAN)	4008190118877		
数量	50 ST		

## SAKT 1/LT

**Weidmüller Interface GmbH & Co. KG**  
 Klingenbergstraße 26  
 D-32758 Detmold  
 Germany

www.weidmueller.com

### 附件

类型	BS 25 IH/GE SAKT1	版本
订货号	<a href="#">0335700000</a>	安装螺钉 (端子), 3.00 mm, 钢, 黄铜材质, 深: 28.7 mm, 宽度: 5.5 mm, 高度: 5.5 mm
GTIN (EAN)	4008190189235	
数量	50 ST	
类型	KISC M3X20 SAK10 CU5	版本
订货号	<a href="#">0377100000</a>	SAK系列, 安装螺丝, 青铜材质
GTIN (EAN)	4008190060350	
数量	100 ST	

### 测试适配器和测试插座

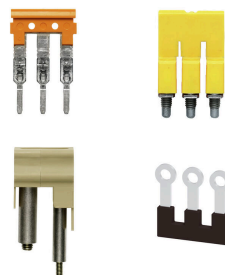


测试适配器和测试插头用于接线端子和测试设备之间进行电气连接。通过这种方式, 就可以建立有线电气接触, 并且可以轻松进行测量。

### 通用订货数据

类型	PS 4 F.STB 4	版本
订货号	<a href="#">0299600000</a>	测试适配器 (端子), 230 V
GTIN (EAN)	4008190074043	
数量	20 ST	

### 横联接



附近接线端子通过横联件实现电位分配或倍增。可轻松避免额外的接线工作。即使电极破损, 仍能保证接线端子的接触可靠性。魏德米勒产品组合中有适合模块化接线端子的可插拔、可拧紧横联系统。

### 通用订货数据

类型	VH 12/4.9/3.3	版本
订货号	<a href="#">0249000000</a>	连接套筒 (端子), 螺钉固定的, 宽度: 4.9 mm, 高度: 4.9 mm, 深: 12 mm, 回路数: 1, 青铜材质
GTIN (EAN)	4008190129507	
数量	100 ST	
类型	VH 19/6.3/4.3	版本
订货号	<a href="#">0318000000</a>	连接套筒 (端子), 螺钉固定的, 宽度: 6 mm, 高度: 6 mm, 深: 19 mm, 回路数: 1, Cu Zn
GTIN (EAN)	4008190059460	
数量	50 ST	

SAKT 1/LT

Weidmüller Interface GmbH & Co. KG  
Klingenbergstraße 26  
D-32758 Detmold  
Germany

www.weidmueller.com

附件

断路器插头

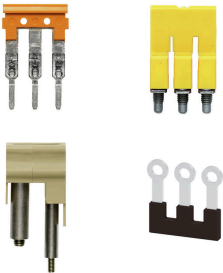


与集成释放杆的接线端子相比，魏德米勒的可拆插头可以完全从接线端子和各自应用上分离或拔掉，为标准隔离器提供灵活的备选解决方案。

通用订货数据

类型	SSP 3 SAKT1	版本	
订货号	<a href="#">0531760000</a>	闭锁设备（端子），橙色	
GTIN (EAN)	4008190130787		
数量	100 ST		

横联接



附近接线端子通过横联件实现电位分配或倍增。可轻松避免额外的接线工作。即使电极破损，仍能保证接线端子的接触可靠性。魏德米勒产品组合中有适合模块化接线端子的可插拔、可拧紧横联系统。

通用订货数据

类型	QS 2/8/4	版本	
订货号	<a href="#">0270960000</a>	横联件（端子），已插入的，米色，44 A，回路数：2，间距 P（单位：mm）：8.00，绝缘：是，宽度：12 mm	
GTIN (EAN)	4008190077006		
数量	20 ST		

定制印刷



Dekafix (DEK) 标记号是通用标记号，适合所有导线、接插件和电子产品装配。这种标记号适用于标记字数少的情况，并且含有多种预印制的标记号。使用成条的标记号，一步完成快速安装。高对比度的打印清晰可见，并有多种宽度可选。

- 打印好的标记号选择多
- 标记条可迅速安装
- 适用于所有魏德米勒接插件
- 可提供空白 MultiCard 标记号或标准印制标记号针对定制打印：请根据您的标签技术规范，向我们发送一个我们标签制作软件 M-Print PRO 的文件，或使用 M-Print PRO 在线版（无需安装）。

SAKT 1/LT

Weidmüller Interface GmbH & Co. KG  
Klingenbergstraße 26  
D-32758 Detmold  
Germany

www.weidmueller.com

附件

通用订货数据

类型	DEK 5/6.5 MC SDR	版本
订货号	<a href="#">1609850000</a>	Dekafix, 端子标记, 5 x 6.5 mm, 间距 P (单位 : mm) : 6.50
GTIN (EAN)	4008190456610	Weidmueller, 根据客户需求
数量	180 ST	

空白



Dekafix (DEK) 标记号是通用标记号, 适合所有导线、接插件和电子产品装配。这种标记号适用于标记字数少的情况, 并且含有多种预印制的标记号。

使用成条的标记号, 一步完成快速安装。高对比度的打印清晰可见, 并有多种宽度可选。

- 打印好的标记号选择多
- 标记条可迅速安装
- 适用于所有魏德米勒接插件
- 可提供空白 MultiCard 标记号或标准印制标记号针对定制打印: 请根据您的标签技术规范, 向我们发送一个我们标签制作软件 M-Print PRO 的文件, 或使用 M-Print PRO 在线版 (无需安装)。

通用订货数据

类型	DEK 5/6.5 MC NE WS	版本
订货号	<a href="#">1609840000</a>	Dekafix, 端子标记, 5 x 6.5 mm, 间距 P (单位 : mm) : 6.50
GTIN (EAN)	4008190203429	Weidmueller, 白色
数量	900 ST	

标识牌支架



标识牌支架允许以 5 或 5.1 mm 的节距额外安装标准标识牌。倾斜支架可以选择性地卡扣在一起, 并可以安装在 Klippon® Connect 模块化端子排的所有标准标记通道中。匹配的标识牌类型可以在指派标记支架的相应附件下方找到。

通用订货数据

类型	BZT 1 WS 10/5	版本
订货号	<a href="#">1805490000</a>	附件, 标记号托架
GTIN (EAN)	4032248270231	
数量	100 ST	
类型	BZT 1 ZA WS 10/5	版本
订货号	<a href="#">1805520000</a>	附件, 标记号托架
GTIN (EAN)	4032248270248	
数量	100 ST	