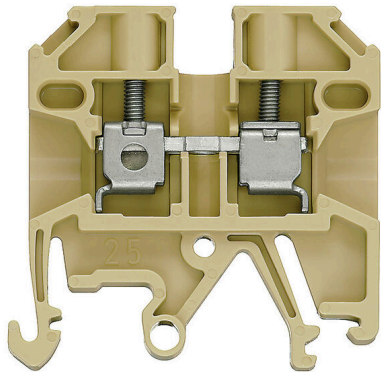


SAK 2.5/EN GR

Weidmüller Interface GmbH & Co. KG
 Klingenbergstraße 26
 D-32758 Detmold
 Germany

www.weidmueller.com

产品图片



插图类似

电力、信号和数据的传输是电气工程设计和机柜装配过程中的传统需求。绝缘材料、联接系统和接线端子的设计方式是能够帮助产品实现差异化的特性。直通端子适用于组合和/或联接起一个或多个导线。它们具有电位相同或相互隔离的单层或多层形式。

通用订货数据

| | |
|------------|----------------------------------------------------------------|
| 版本 | 直通型接线端子, 螺钉联接, 灰色, 2.5 mm ² , 24 A, 800 V, 联接点数量: 2 |
| 订货号 | 0218640000 |
| 类型 | SAK 2.5/EN GR |
| GTIN (EAN) | 4008 1909 15032 |
| 数量 | 100 items |
| 交货状态 | 已取消 |
| 最后下单日期 | 2018-08-01T00:00:00+02:00 |
| 替代产品 | WDU 2.5 GR |

技术数据

审批

MAMID 认证



ROHS

一致

尺寸和重量

| | | | |
|----|---------|---------|-------------|
| 深 | 40.5 mm | 深度 (英寸) | 1.5945 inch |
| 高度 | 41.5 mm | 高度 (英寸) | 1.6339 inch |
| 宽度 | 6.1 mm | 宽度 (英寸) | 0.2402 inch |
| 净重 | 7.3 g | | |

温度

| | | | |
|----------|----------------|----------|---------------|
| 存储温度 | -25 °C...55 °C | 环境温度 | -5 °C...40 °C |
| 最小持续工作温度 | -50 °C | 最大持续工作温度 | 100 °C |

环保产品合规

| | |
|------------|----------------------------|
| RoHS 合规状态 | 符合要求 |
| REACH SVHC | 不超过 0.1 wt% 的高度关注物质 (SVHC) |

额定数据 IECEx/ATEX

| | | | |
|---------------|---------------|------------------|----------|
| EN 60079-7 标识 | Ex eb II C Gb | Ex 2014/34/EU 标签 | II 2 G D |
|---------------|---------------|------------------|----------|

其它技术参数

| | | | |
|-----|----|---------|---------|
| 开放端 | 右方 | 相同端子的数量 | 1 |
| 防爆版 | 是 | 安装方式 | 直接卡在导轨上 |

可压接导线 (额定联接)

| | | | |
|---------------------------------------|---------------------|---------------------------------------|----------------------|
| 测量规 按照 60 947-1 标准 | A3 | 导线最大压接面积 AWG | AWG 12 |
| 连接方向 | 水平进线 | 最大拧紧力矩 | 0.6 Nm |
| 最小拧紧力矩 | 0.4 Nm | 剥线长度 | 10 mm |
| 联接类型 | 螺钉联接 | 联接点数量 | 2 |
| 压接范围, 最大 | 6 mm ² | 压接范围, 最小 | 0.13 mm ² |
| 压接螺钉 | M 2.5 | 螺丝刀口尺寸 | 0.6 x 3.5 mm |
| 导线最小压接面积 AWG | AWG 26 | 导线连接截面积, 多股细导线, 带管状端头 DIN 46228/4, 最大 | 4 mm ² |
| 导线连接截面积, 多股细导线, 带管状端头 DIN 46228/4, 最小 | 0.5 mm ² | 导线连接截面积, 多股细导线, 带管状端头 DIN 46228/1, 最大 | 4 mm ² |
| 导线连接截面积, 多股细导线, 带管状端头 DIN 46228/1, 最小 | 0.5 mm ² | 最大压接面积 软导线 | 4 mm ² |
| 最小多股导线接线截面积 | 0.5 mm ² | 接线截面积, 多股线, 最大 | 4 mm ² |
| 接线截面积, 多股线, 最小 | 0.5 mm ² | 双线管状端头 最大导线横截面 | 1.5 mm ² |
| 双线管状端头 最小导线横截面 | 0.5 mm ² | DMS 电动螺丝刀的扭矩设置 | 1 |
| 导线连接截面积, 单股硬导线, 最大 | 6 mm ² | 导线连接截面积, 单股硬导线, 最小 | 0.5 mm ² |

材料参数

| | | | |
|--------------|-------|------|----|
| 基础材料 | PA 66 | 颜色编码 | 灰色 |
| 阻燃等级符合 UL 94 | V-2 | | |

技术数据

www.weidmueller.com

系统特征值

| | | | |
|---------|-----------------------|---------|---|
| 类型 | 螺钉连接, 可螺丝固定的横联件, 单侧开放 | 必须的端板 | 是 |
| 电位数量 | 1 | 层数 | 1 |
| 每层压接点数量 | 2 | 每层电位点数量 | 1 |
| 层, 内部桥接 | 无 | PE联接 | 无 |
| 安装导轨已装备 | TS 35, TS 32 | N功能 | 无 |
| PE 功能 | 无 | PEN功能 | 无 |

通用的

| | | | |
|--------------|---------------|--------------|--------------|
| 导线最大压接面积 AWG | AWG 12 | 导线最小压接面积 AWG | AWG 26 |
| 标准 | IEC 60947-7-1 | 安装导轨已装备 | TS 35, TS 32 |

额定数据

| | | | |
|--------------------------|---------------------|--------|---------------|
| 额定横截面 | 2.5 mm ² | 额定电压 | 800 V |
| 额定直流电压 | 800 V | 额定电流 | 24 A |
| 最大电流 | 41 A | 标准 | IEC 60947-7-1 |
| 体积电阻率符合 IEC 60947-7-x 标准 | 1.33 mΩ | 额定浪涌电压 | 8 kV |
| 功率损耗符合 IEC 60947-7-x | 0.77 W | 污染等级 | 3 |

分类

| | | | |
|-------------|-------------|-------------|-------------|
| ETIM 8.0 | EC000897 | ETIM 9.0 | EC000897 |
| ETIM 10.0 | EC000897 | ECLASS 14.0 | 27-25-01-01 |
| ECLASS 15.0 | 27-25-01-01 | | |

SAK 2.5/EN GR

Weidmüller Interface GmbH & Co. KG
Klingenbergstraße 26
D-32758 Detmold
Germany

www.weidmueller.com

附件

横联接



附近接线端子通过横联件实现电位分配或倍增。可轻松避免额外的接线工作。即使电极破损，仍能保证接线端子的接触可靠性。魏德米勒产品组合中有适合模块化接线端子的可插拔、可拧紧横联系统。

通用订货数据

| | | | |
|------------|----------------------------|--------------------------------------|--|
| 类型 | Q 2 SAK2.5 | 版本 | |
| 订货号 | 0337000000 | 横联件（端子），螺钉固定的，灰色，24 A，回路数：2，间距 P（单位： | |
| GTIN (EAN) | 4008190005801 | mm）：6.00，绝缘：无，宽度：11.5 mm | |
| 数量 | 50 ST | | |

断路器插头



与集成释放杆的接线端子相比，魏德米勒的可拆插头可以完全从接线端子和各自应用上分离或拔掉，为标准隔离器提供灵活的备选解决方案。

通用订货数据

| | | | |
|------------|----------------------------|--------------------------------------|--|
| 类型 | Q 3 SAK2.5 | 版本 | |
| 订货号 | 0337100000 | 横联件（端子），螺钉固定的，灰色，24 A，回路数：3，间距 P（单位： | |
| GTIN (EAN) | 4008190015411 | mm）：6.00，绝缘：无，宽度：17.2 mm | |
| 数量 | 50 ST | | |

横联接



附近接线端子通过横联件实现电位分配或倍增。可轻松避免额外的接线工作。即使电极破损，仍能保证接线端子的接触可靠性。魏德米勒产品组合中有适合模块化接线端子的可插拔、可拧紧横联系统。

通用订货数据

| | | | |
|------------|----------------------------|--------------------------------------|--|
| 类型 | Q 4 SAK2.5 | 版本 | |
| 订货号 | 0337200000 | 横联件（端子），螺钉固定的，灰色，24 A，回路数：4，间距 P（单位： | |
| GTIN (EAN) | 4008190142902 | mm）：6.00，绝缘：无，宽度：23.4 mm | |
| 数量 | 50 ST | | |

SAK 2.5/EN GR

Weidmüller Interface GmbH & Co. KG
Klingenbergstraße 26
D-32758 Detmold
Germany

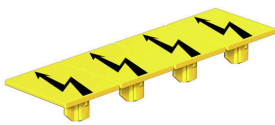
www.weidmueller.com

附件

| | | |
|------------|----------------------------|------------------------------------------------|
| 类型 | Q 10 SAK2.5 | 版本 |
| 订货号 | 0368700000 | 横联件 (端子), 螺钉固定的, 灰色, 24 A, 回路数: 10, 间距 P (单位 : |
| GTIN (EAN) | 4008190107796 | mm) : 6.00, 绝缘: 无, 宽度: 60.6 mm |
| 数量 | 20 ST | |

警告盖板

带闪电符号的警告盖板让人与机器更加安全。这种盖板用在必须在应用内指明外部电压的场所。



通用订货数据

| | | |
|------------|----------------------------|--------------------------------------------------|
| 类型 | AD 3 SAK2.5 | 版本 |
| 订货号 | 0297900000 | 端子盖, 黄色, PVC, 高度: 24 mm, 宽度: 18 mm, 深: 1 mm, V-2 |
| GTIN (EAN) | 4008190038229 | |
| 数量 | 50 ST | |

端板和隔板

分隔板与端板是接线端子的必要附件。分隔板可实现不同电位和功能组的光学与电气隔离, 提升安全性并确保控制柜内部结构清晰明了。端板用于封闭接线端子排的侧面, 防止接触带电部件, 同时确保整体结构整洁稳固。这两类组件均与魏德米勒相应的接线端子产品系列精确匹配, 有助于实现安全、合规且专业的接线。



通用订货数据

| | | |
|------------|----------------------------|------------------------------------------------------|
| 类型 | AP SAK2.5+AST3+4/35 | 版本 |
| 订货号 | 0460560000 | 用于端子的端板, 米色, 高度: 39 mm, 宽度: 1.5 mm, V-2, PA 66, 可卡装: |
| GTIN (EAN) | 4008190048334 | 是 |
| 数量 | 20 ST | |
| 类型 | AP SAK2.5+AST3+4/35 BL | 版本 |
| 订货号 | 0460580000 | 用于端子的端板, 蓝色, 高度: 39 mm, 宽度: 1.5 mm, V-2, PA 66, 可卡装: |
| GTIN (EAN) | 4008190081164 | 是 |
| 数量 | 20 ST | |
| 类型 | TW SAK2.5 | 版本 |
| 订货号 | 0302860000 | 隔板 (端子), 米色, 高度: 50 mm, 宽度: 1.5 mm, V-2, PA 66 |
| GTIN (EAN) | 4008190032968 | |
| 数量 | 20 ST | |
| 类型 | TW SAK2.5 BL | 版本 |
| 订货号 | 0302880000 | 隔板 (端子), 蓝色, 高度: 50 mm, 宽度: 1.5 mm, V-2, PA 66 |
| GTIN (EAN) | 4008190047948 | |
| 数量 | 20 ST | |

SAK 2.5/EN GR

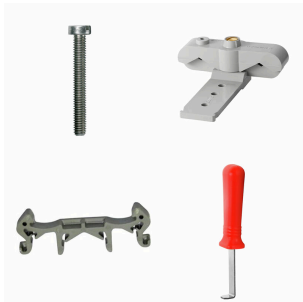
Weidmüller Interface GmbH & Co. KG
 Klingenbergstraße 26
 D-32758 Detmold
 Germany

www.weidmueller.com

附件

| | | |
|------------|----------------------------|---------------------------------------|
| 类型 | TSCH 1 | 版本 |
| 订货号 | 0319160000 | 小隔板 (端子), PA 66, 米色, 最大持续工作温度: 100 °C |
| GTIN (EAN) | 4008190097219 | |
| 数量 | 100 ST | |

安装支持

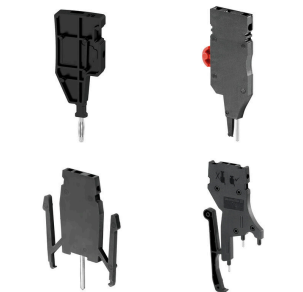


魏德米勒提供丰富的固定支架产品组合, 可轻松处理和补充我们的产品。从各种工具到绝缘护套, 再到各种螺钉, 魏德米勒提供的组件在各个方面都彼此相配, 因此便于根据各自的标准和保护法规进行装配。

通用订货数据

| | | |
|------------|----------------------------|--------------------------------------------------------------|
| 类型 | BFSC M3X22 PA/RT | 版本 |
| 订货号 | 0128900000 | 安装螺钉 (端子), 3.00 mm, 聚酰胺 66, 深: 4.8 mm, 宽度: 4.8 mm, 高度: 22 mm |
| GTIN (EAN) | 4008190084158 | |
| 数量 | 100 ST | |

测试适配器和测试插座



测试适配器和测试插头用于接线端子和测试设备之间进行电气连接。通过这种方式, 就可以建立有线电气接触, 并且可以轻松进行测量。

通用订货数据

| | | |
|------------|----------------------------|--------------------------|
| 类型 | PS 2.3 RT | 版本 |
| 订货号 | 0180400000 | 测试适配器 (端子), 230 V, 20 mA |
| GTIN (EAN) | 4008190060121 | |
| 数量 | 20 ST | |

附件

空白



Dekafix (DEK) 标记号是通用标记号, 适合所有导线、接插件和电子产品装配。这种标记号适用于标记字数少的情况, 并且含有多种预印制的标记号。

使用成条的标记号, 一步完成快速安装。高对比度的打印清晰可见, 并有多种宽度可选。

- 打印好的标记号选择多
- 标记条可迅速安装
- 适用于所有魏德米勒接插件
- 可提供空白 MultiCard 标记号或标准印制标记号针对定制打印: 请根据您的标签技术规范, 向我们发送一个我们标签制作软件 M-Print PRO 的文件, 或使用 M-Print PRO 在线版 (无需安装)。

通用订货数据

| | | |
|------------|----------------------------|-----------------------------------------------|
| 类型 | DEK 5/6 MC NE WS | 版本 |
| 订货号 | 1609820000 | Dekafix, 端子标记, 5 x 6 mm, 间距 P (单位: mm) : 6.00 |
| GTIN (EAN) | 4008190203436 | Weidmueller, 白色 |
| 数量 | 1000 ST | |

定制印刷



Dekafix (DEK) 标记号是通用标记号, 适合所有导线、接插件和电子产品装配。这种标记号适用于标记字数少的情况, 并且含有多种预印制的标记号。

使用成条的标记号, 一步完成快速安装。高对比度的打印清晰可见, 并有多种宽度可选。

- 打印好的标记号选择多
- 标记条可迅速安装
- 适用于所有魏德米勒接插件
- 可提供空白 MultiCard 标记号或标准印制标记号针对定制打印: 请根据您的标签技术规范, 向我们发送一个我们标签制作软件 M-Print PRO 的文件, 或使用 M-Print PRO 在线版 (无需安装)。

通用订货数据

| | | |
|------------|----------------------------|-----------------------------------------------|
| 类型 | DEK 5/6 MC SDR | 版本 |
| 订货号 | 1609830000 | Dekafix, 端子标记, 5 x 6 mm, 间距 P (单位: mm) : 6.00 |
| GTIN (EAN) | 4008190456603 | Weidmueller, 根据客户需求 |
| 数量 | 200 ST | |

附件

空白



Dekafix (DEK) 标记号是通用标记号, 适合所有导线、接插件和电子产品装配。这种标记号适用于标记字数少的情况, 并且含有多种预印制的标记号。

使用成条的标记号, 一步完成快速安装。高对比度的打印清晰可见, 并有多种宽度可选。

- 打印好的标记号选择多
- 标记条可迅速安装
- 适用于所有魏德米勒接插件
- 可提供空白 MultiCard 标记号或标准印制标记号针对定制打印: 请根据您的标签技术规范, 向我们发送一个我们标签制作软件 M-Print PRO 的文件, 或使用 M-Print PRO 在线版 (无需安装)。

通用订货数据

| | | |
|------------|----------------------------|-------------------------------------------------|
| 类型 | DEK 5/6.5 MC NE WS | 版本 |
| 订货号 | 1609840000 | Dekafix, 端子标记, 5 x 6.5 mm, 间距 P (单位: mm) : 6.50 |
| GTIN (EAN) | 4008190203429 | Weidmueller, 白色 |
| 数量 | 900 ST | |

定制印刷



Dekafix (DEK) 标记号是通用标记号, 适合所有导线、接插件和电子产品装配。这种标记号适用于标记字数少的情况, 并且含有多种预印制的标记号。

使用成条的标记号, 一步完成快速安装。高对比度的打印清晰可见, 并有多种宽度可选。

- 打印好的标记号选择多
- 标记条可迅速安装
- 适用于所有魏德米勒接插件
- 可提供空白 MultiCard 标记号或标准印制标记号针对定制打印: 请根据您的标签技术规范, 向我们发送一个我们标签制作软件 M-Print PRO 的文件, 或使用 M-Print PRO 在线版 (无需安装)。

通用订货数据

| | | |
|------------|----------------------------|-------------------------------------------------|
| 类型 | DEK 5/6.5 MC SDR | 版本 |
| 订货号 | 1609850000 | Dekafix, 端子标记, 5 x 6.5 mm, 间距 P (单位: mm) : 6.50 |
| GTIN (EAN) | 4008190456610 | Weidmueller, 根据客户需求 |
| 数量 | 180 ST | |

附件

空白



Dekafix (DEK) 标记号是通用标记号, 适合所有导线、接插件和电子产品装配。这种标记号适用于标记字数少的情况, 并且含有多种预印制的标记号。

使用成条的标记号, 一步完成快速安装。高对比度的打印清晰可见, 并有多种宽度可选。

- 打印好的标记号选择多
- 标记条可迅速安装
- 适用于所有魏德米勒接插件
- 可提供空白 MultiCard 标记号或标准印制标记号针对定制打印: 请根据您的标签技术规范, 向我们发送一个我们标签制作软件 M-Print PRO 的文件, 或使用 M-Print PRO 在线版 (无需安装)。

通用订货数据

| | | |
|------------|----------------------------|-----------------------------------------------|
| 类型 | DEK 5/5 MC NE WS | 版本 |
| 订货号 | 1609801044 | Dekafix, 端子标记, 5 x 5 mm, 间距 P (单位: mm) : 5.00 |
| GTIN (EAN) | 4008190397111 | Weidmueller, 白色 |
| 数量 | 1000 ST | |

端板和隔板



分隔板与端板是接线端子的必要附件。分隔板可实现不同电位和功能组的光学与电气隔离, 提升安全性并确保控制柜内部结构清晰明了。端板用于封闭接线端子排的侧面, 防止接触带电部件, 同时确保整体结构整洁稳固。这两类组件均与魏德米勒相应的接线端子产品系列精确匹配, 有助于实现安全、合规且专业的接线。

通用订货数据

| | | |
|------------|----------------------------|----------------------------------------------------|
| 类型 | AP SAK2.5 | 版本 |
| 订货号 | 0279560000 | 用于端子的端板, 米色, 高度: 36.5 mm, 宽度: 1.5 mm, V-2, 聚酰胺 66, |
| GTIN (EAN) | 4008190075736 | 可卡装: 是 |
| 数量 | 20 ST | |
| 类型 | AP SAK2.5 BL | 版本 |
| 订货号 | 0279580000 | 用于端子的端板, 蓝色, 高度: 36.5 mm, 宽度: 1.5 mm, V-2, 聚酰胺 66, |
| GTIN (EAN) | 4008190050702 | 可卡装: 是 |
| 数量 | 20 ST | |

附件

测试适配器和测试插座

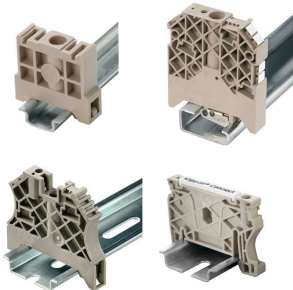


测试适配器和测试插头用于接线端子和测试设备之间进行电气连接。通过这种方式，就可以建立有线电气接触，并且可以轻松进行测量。

通用订货数据

| | | |
|------------|----------------------------|-----------|
| 类型 | STB 8.5/5/2.3/M3 SAK2.5 | 版本 |
| 订货号 | 0280600000 | 附件, 插座 |
| GTIN (EAN) | 4008190023188 | |
| 数量 | 50 ST | |
| 类型 | STB 8.5/D4.5/2/M3 SAKT4 | 版本 |
| 订货号 | 0244600000 | SAK系列, 插座 |
| GTIN (EAN) | 4008190103828 | |
| 数量 | 50 ST | |

尾架



为了确保能安全可靠地安装在导轨上，避免打滑，魏德米勒产品系列还提供了固定块。可以提供带螺钉和无螺钉的规格。固定块还可用来标记。还配有测试架。

通用订货数据

| | | |
|------------|----------------------------|----------------------------------------------|
| 类型 | EWK 1 | 版本 |
| 订货号 | 0206160000 | 固定器, 米色, TS 32, V-0, Wemid, 宽度: 9 mm, 100 °C |
| GTIN (EAN) | 4008190080020 | |
| 数量 | 50 ST | |

空白



Dekafix (DEK) 标记号是通用标记号, 适合所有导线、接插件和电子产品装配。这种标记号适用于标记字数少的情况, 并且含有多种预印制的标记号。

使用成条的标记号, 一步完成快速安装。高对比度的打印清晰可见, 并有多种宽度可选。

- 打印好的标记号选择多
- 标记条可迅速安装
- 适用于所有魏德米勒接插件
- 可提供空白 MultiCard 标记号或标准印制标记号针对定制打印: 请根据您的标签技术规范, 向我们发送一个我们标签制作软件 M-Print PRO 的文件, 或使用 M-Print PRO 在线版 (无需安装)。

通用订货数据

| | | |
|------------|----------------------------|-----------------------------------------------|
| 类型 | DEK 5/6 MC NE BL | 版本 |
| 订货号 | 1238290000 | Dekafix, 端子标记, 5 x 6 mm, 间距 P (单位: mm) : 6.00 |
| GTIN (EAN) | 4050118267327 | Weidmueller, 蓝色 |
| 数量 | 1000 ST | |
| 类型 | DEK 5/6 MC NE BR | 版本 |
| 订货号 | 1454900000 | Dekafix, 端子标记, 5 x 6 mm, 间距 P (单位: mm) : 6.00 |
| GTIN (EAN) | 4050118323313 | Weidmueller, 棕色 |
| 数量 | 1000 ST | |
| 类型 | DEK 5/6 MC NE GE | 版本 |
| 订货号 | 1238280000 | Dekafix, 端子标记, 5 x 6 mm, 间距 P (单位: mm) : 6.00 |
| GTIN (EAN) | 4050118038750 | Weidmueller, 黄色 |
| 数量 | 1000 ST | |
| 类型 | DEK 5/6 MC NE GN | 版本 |
| 订货号 | 1238310000 | Dekafix, 端子标记, 5 x 6 mm, 间距 P (单位: mm) : 6.00 |
| GTIN (EAN) | 4050118271812 | Weidmueller, 绿色 |
| 数量 | 1000 ST | |
| 类型 | DEK 5/6 MC NE GR | 版本 |
| 订货号 | 1238330000 | Dekafix, 端子标记, 5 x 6 mm, 间距 P (单位: mm) : 6.00 |
| GTIN (EAN) | 4050118323306 | Weidmueller, 灰色 |
| 数量 | 1000 ST | |
| 类型 | DEK 5/6 MC NE OR | 版本 |
| 订货号 | 1912090000 | Dekafix, 端子标记, 5 x 6 mm, 间距 P (单位: mm) : 6.00 |
| GTIN (EAN) | 4032248540525 | Weidmueller, 橙色 |
| 数量 | 1000 ST | |

Plus



Dekafix (DEK) 标记号是通用标记号, 适合所有导线、接插件和电子产品装配。这种标记号适用于标记字数少的情况, 并且含有多种预印制的标记号。

使用成条的标记号, 一步完成快速安装。高对比度的打印清晰可见, 并有多种宽度可选。

- 打印好的标记号选择多
- 标记条可迅速安装
- 适用于所有魏德米勒接插件
- 可提供空白 MultiCard 标记号或标准印制标记号针对定制打印: 请根据您的标签技术规范, 向我们发送一个我们标签制作软件 M-Print PRO 的文件, 或使用 M-Print PRO 在线版 (无需安装)。

SAK 2.5/EN GR

Weidmüller Interface GmbH & Co. KG
Klingenbergstraße 26
D-32758 Detmold
Germany

www.weidmueller.com

附件

通用订货数据

| | | |
|------------|----------------------------|-----------------------------------------------|
| 类型 | DEK 5/6 PLUS MC NE WS | 版本 |
| 订货号 | 1011320000 | Dekafix, 端子标记, 5 x 6 mm, 间距 P (单位: mm) : 6.00 |
| GTIN (EAN) | 4032248717644 | Weidmueller, 白色 |
| 数量 | 1000 ST | |

定制印刷



Dekafix (DEK) 标记号是通用标记号, 适合所有导线、接插件和电子产品装配。这种标记号适用于标记字数少的情况, 并且含有多种预印制的标记号。

使用成条的标记号, 一步完成快速安装。高对比度的打印清晰可见, 并有多种宽度可选。

- 打印好的标记号选择多
- 标记条可迅速安装
- 适用于所有魏德米勒接插件
- 可提供空白 MultiCard 标记号或标准印制标记号针对定制打印: 请根据您的标签技术规范, 向我们发送一个我们标签制作软件 M-Print PRO 的文件, 或使用 M-Print PRO 在线版 (无需安装)。

通用订货数据

| | | |
|------------|----------------------------|-----------------------------------------------|
| 类型 | DEK 5/6 PLUS MC SDR | 版本 |
| 订货号 | 1038650000 | Dekafix, 端子标记, 5 x 6 mm, 间距 P (单位: mm) : 6.00 |
| GTIN (EAN) | 4032248767908 | Weidmueller, 根据客户需求 |
| 数量 | 200 ST | |

DEK 5/6



WS/ DEK

MultiMark端子标识牌采用由两种成分构成的创新复合材料。标识牌底座的设计使其能牢固卡插入接插件。标识牌的表面具有弹性, 易于安装。特制冲孔材料允许安装扎带延伸, 适应因不同尺寸部件联用而增加的空间需要, 尤其是在使用较长的接线端子时。另一优势: 表面材料的印刷效果出色, 保证标签耐用耐磨。采用300 dpi打印分辨率, 标记文字清晰可辨。

MultiMark 的优势

- 与魏德米勒模块式接线端子兼容
- 安装牢固, 印迹常保清晰
- 带状连续标签节省安装时间
- 得益于创新的复合材料, 易于安装
- 标签区域大, 优化清晰度
- 独立于生产厂家, 因此具备高度的灵活性

通用订货数据

| | | |
|------------|----------------------------|------------------------------------------|
| 类型 | DEK 5/6 MM WS | 版本 |
| 订货号 | 2007120000 | Dekafix, 端子标记, 5 x 6 mm, Weidmueller, 白色 |
| GTIN (EAN) | 4050118392104 | |
| 数量 | 600 ST | |

附件

标识牌支架



标识牌支架允许以 5 或 5.1 mm 的节距额外安装标准标识牌。倾斜支架可以选择性地卡扣在一起，并可以安装在 Klippon® Connect 模块化端子排的所有标准标记通道中。匹配的标识牌类型可以在指派标记支架的相应附件下方找到。

通用订货数据

| | | |
|------------|----------------------------|-----------|
| 类型 | BZT 1 WS 10/5 | 版本 |
| 订货号 | 1805490000 | 附件, 标记号托架 |
| GTIN (EAN) | 4032248270231 | |
| 数量 | 100 ST | |
| 类型 | BZT 1 ZA WS 10/5 | 版本 |
| 订货号 | 1805520000 | 附件, 标记号托架 |
| GTIN (EAN) | 4032248270248 | |
| 数量 | 100 ST | |

DEK 5/8



WS/ DEK

MultiMark 端子标识牌采用由两种成分构成的创新复合材料。标识牌底座的设计使其能牢固卡插入接插件。标识牌的表面具有弹性，易于安装。特制冲孔材料允许安装扎带延伸，适应因不同尺寸部件联用而增加的空间需要，尤其是在使用较长的接线端子时。另一优势：表面材料的印刷效果出色，保证标签耐用耐磨。采用 300 dpi 打印分辨率，标记文字清晰可辨。

MultiMark 的优势

- 与魏德米勒模块式接线端子兼容
- 安装牢固，印迹常保清晰
- 带状连续标签节省安装时间
- 得益于创新的复合材料，易于安装
- 标签区域大，优化清晰度
- 独立于生产厂家，因此具备高度的灵活性

通用订货数据

| | | |
|------------|----------------------------|------------------------------------------|
| 类型 | DEK 5/8 MM WS | 版本 |
| 订货号 | 2007130000 | Dekafix, 端子标记, 5 x 8 mm, Weidmueller, 白色 |
| GTIN (EAN) | 4050118392012 | |
| 数量 | 500 ST | |